

落雪緩和金物

SK・SNOW-CUT

実用新案登録済



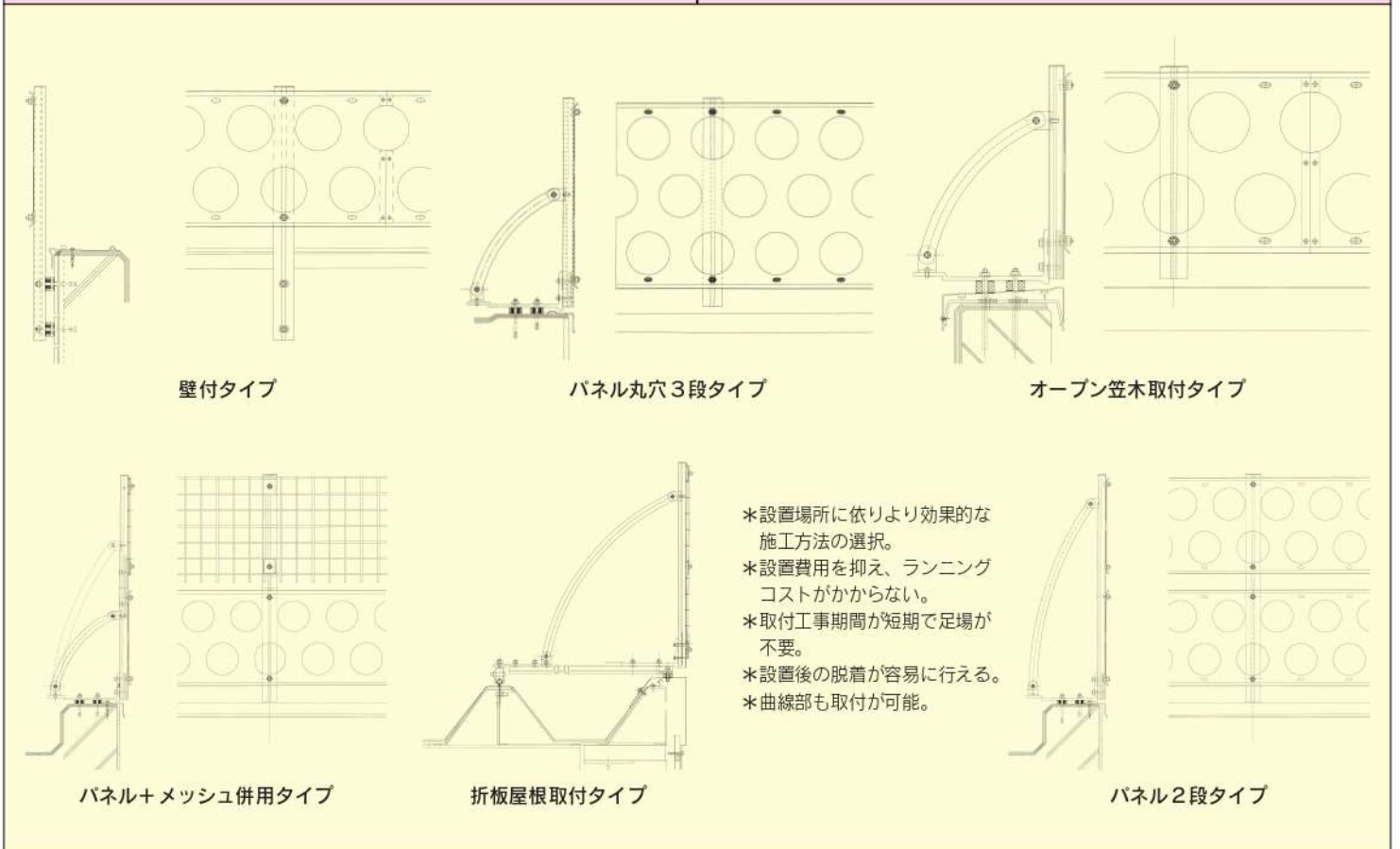
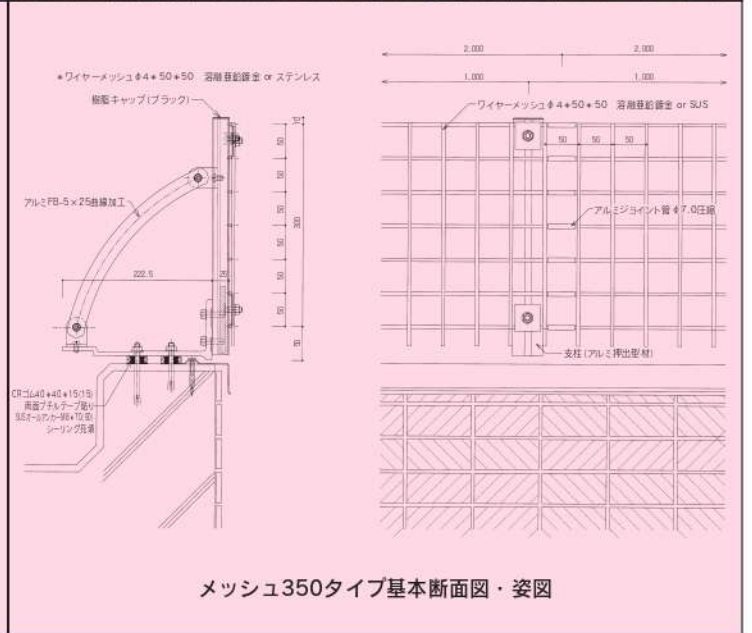
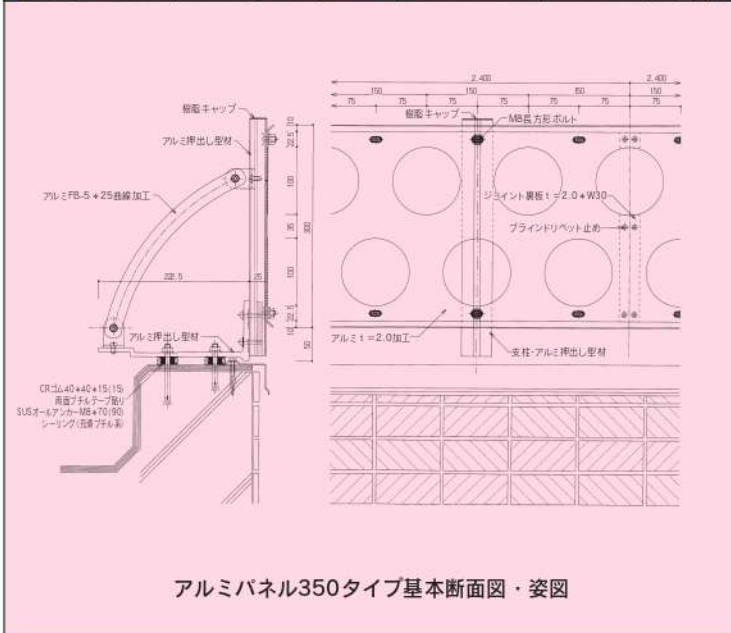
パネルタイプ



メッシュタイプ

MAC System co.,

SK・SNOW-CUT(高層建築物向け) 落雪緩和金物 落雪トラブルを緩和する事を目的として!

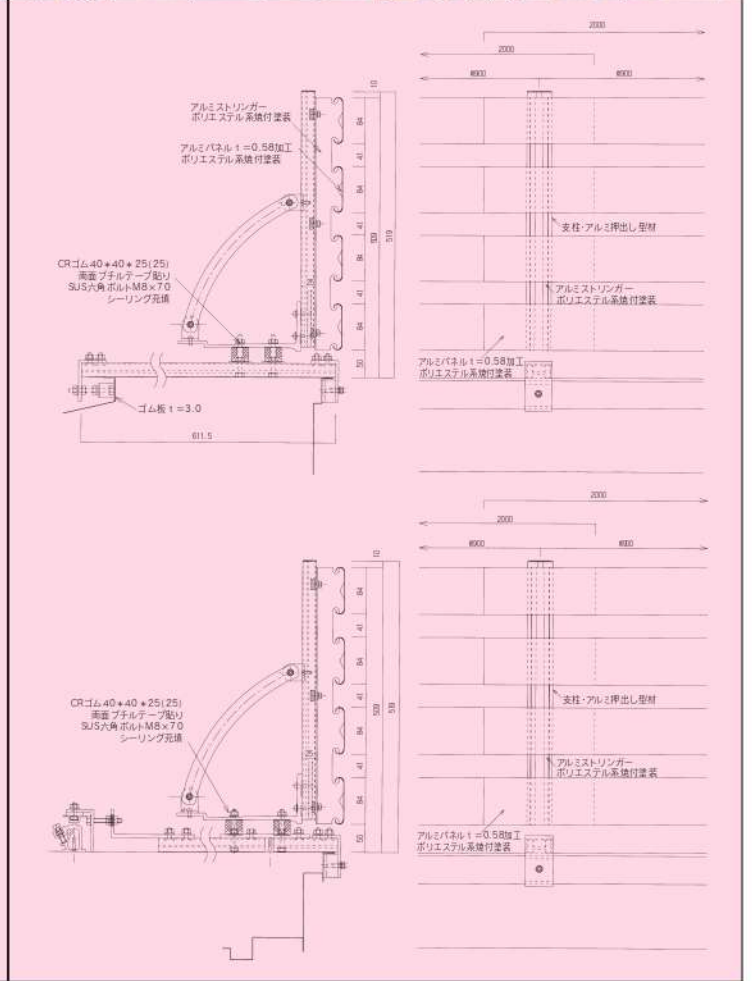
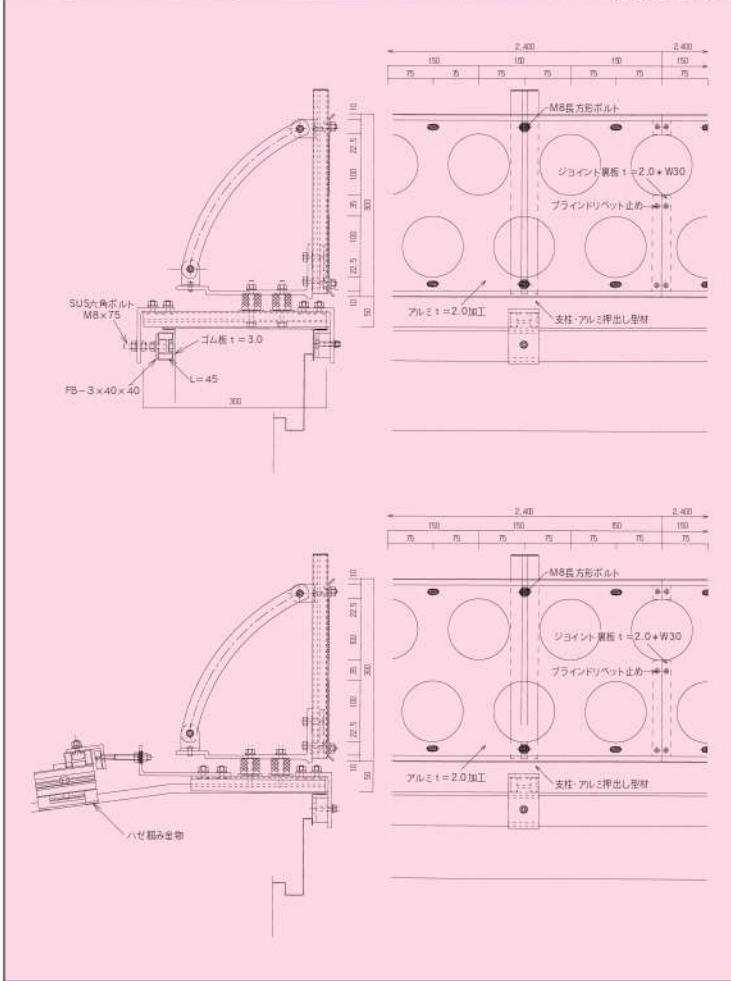


SK・SNOW-CUT(低層建築物向け) 落雪緩和金物 板金屋根に穴明せず漏水の心配がありません!

アルミパネルタイプ (メッシュタイプも可能)



アルミストリンガータイプ



●アルミパネルタイプ・メッシュタイプ

パネルタイプH寸法の仕様はH=350(1段)・500(1段)・710(2段)

メッシュタイプH寸法の仕様はH=350・450・650(1段)・710(2段) ※その他H寸法・カラー等はお相談下さい

パネル支柱ブラケットピッチ@1,050以下、コーナー@900以下

メッシュ支柱ブラケットピッチ@1,000以下、コーナー@900以下

●ストリンガータイプ

RC造にも施工可能(アンカー施工)

支柱ブラケットピッチ@900以下、コーナー@900以下

H寸法: H=384(3段)・H=509(4段)・

H=634(5段)・H=759(6段)

※屋根形状によっては施工出来ない場合も御座いますので
設置場所条件等は担当者迄ご相談下さい

カラーバリエーション

パネル	ダークブロンズ・ブラック・ パールシルバー・ホワイト・ パールステンカラー
ストリンガー	シルバー

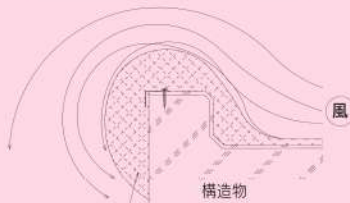
パネル・ストリンガー部: ポリエステル系焼付塗装

雪庇緩和効果・設置状況

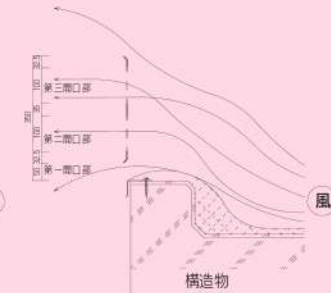
雪庇発生メカニズム

多雪地域では降雪時風による建物の風下側の
上縁部分通過時急激に風速が落ちる事により
下方向に向かって風が巻き込み、積雪が迫
出し雪庇が形成

パラペット上部で風の渦が形成される



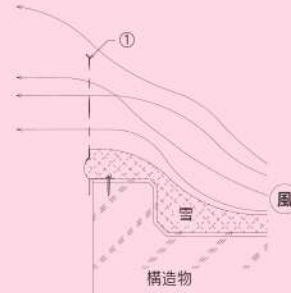
風速が落ち雪庇が形成される
(屋上風速の60%程度まで風速が落ちる。)



落雪緩和金物の垂直有穴板により
風の通過速度が上昇し雪庇の発生
が減少する事が認められた。

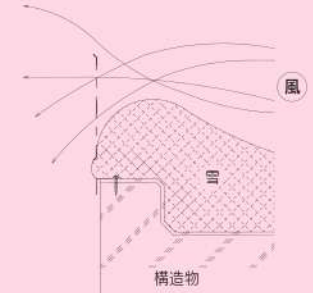
【図 1】

落雪緩和金物設置後の積雪に依る風の流れ (2)



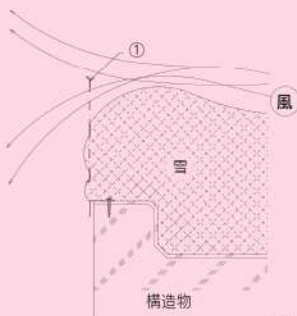
微風による積雪で第一開口部が塞がれても
第二・第三及び上部へ風雪が流れ雪庇の形
成が押さえられる。

落雪緩和金物設置後の積雪に依る風の流れ (3)



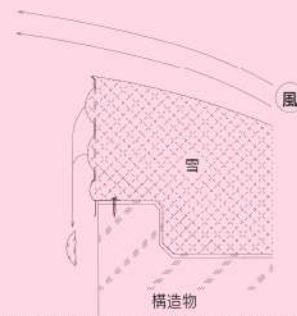
【図 2】

落雪緩和金物設置後の積雪に依る風の流れ (4)



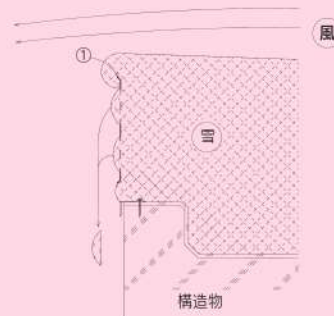
【図 3】

落雪緩和金物設置後の積雪に依る風の流れ (5)



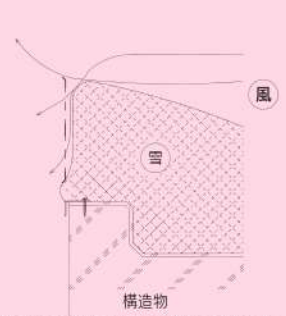
各開口部が塞がれ開口部より半球状の雪の迫り出しが
見られるが落雪緩和有穴パネル鋼板に太陽光等の輻射熱に依り
新雪状態に近い状態で落下し、下部への影響が少ない。

落雪緩和金物設置後の風の流れ



【図 4】

落雪緩和金物設置後の風の流れ



積雪が垂直有穴板上部面に到達しても晴天時
太陽等の日差しにより垂直有穴板が温まり、
積雪を融かす事により風が流れる。

*アルミパネルタイプ

丸穴を通過する際に風圧が上がり雪を飛散させ風圧を逃がしつつ雪庇が形成される早い段階で雪庇を風の流動と太陽の輻射熱により雪塊を分解して落下させ、地上の人や物に対する安全を確保し、又、設置後でも高上げが可能で隣接建造物の高さ変化による積雪深度の変化にも対応することができる。

*メッシュパネルタイプ

メッシュを使用する事により、視線の透過性が高くなりデザイン的にも違和感を減少させ、メッシュ線径4mm空隙50mmを通過する風雪が飛散し雪のクリープによる張り出しを抑止させる効果が十分みられる。
又、設置後でも高上げが可能で隣接建造物の高さ変化による積雪深度の変化にも対応することができる。

■規 格■

使用材料	アルミ押出型材	JIS H4100 A6063S T1-T5
製品色	アルミパネル 電解着色	陽極酸化皮膜9μm シルバー・ダークブロンズ・ ステンカラー・ブラック
	溶接金網	SUS304 or SS材 溶解亜鉛メッキ
止水関連	ゴムパッキン	CRゴム 硬度60° 両面プシルテープ

■注意事項■

本製品は風の流れを利用しますので風向・風速・短期積雪量等の
気象条件、設置場所及び周辺の建造物等環境条件により、緩和効果
は大きく異なります。

*掲載した商品は商品改良の為予告なしに仕様を変更することがあります。
*表示内容は2019年1月現在のものであります。

*SK アルラダー	*SKYタラップ ビル用
*SK アルミパーラダー	*SKYタラップ 住宅用
*SK ステンラダー	*SKYライン

製造・販売元

MAC マックシステム株式会社

本 社 〒062-0904 札幌市豊平区豊平4条8丁目2-16
TEL 011-815-3456 FAX 011-841-7745
U R L: <http://www.macsystem-pd.co.jp>
E-mail: mac-sky@macsystem-pd.co.jp

加工・営業社 〒063-0835 札幌市西区発寒15条12丁目1-46
TEL 011-666-8340 FAX 011-666-7099