

SKYタラップ

ビル建材向

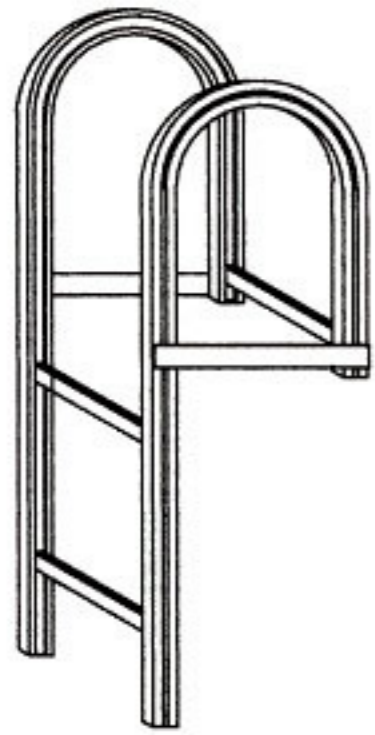


MAC System co.,

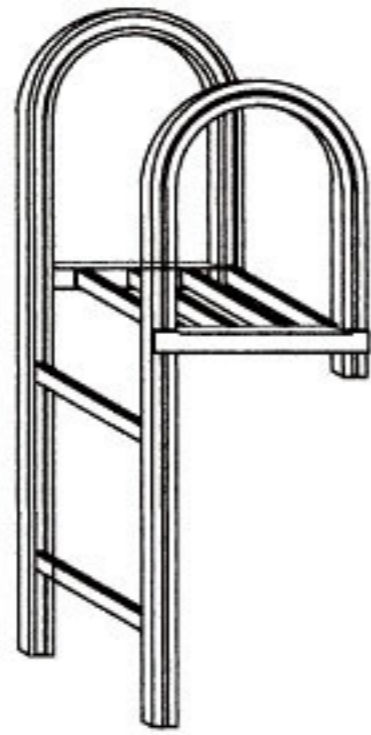
スカイタラップ (ビル建材) 点検用梯子

商品カラー アルマイトシルバー・ダークブロンズ・ステンカラー

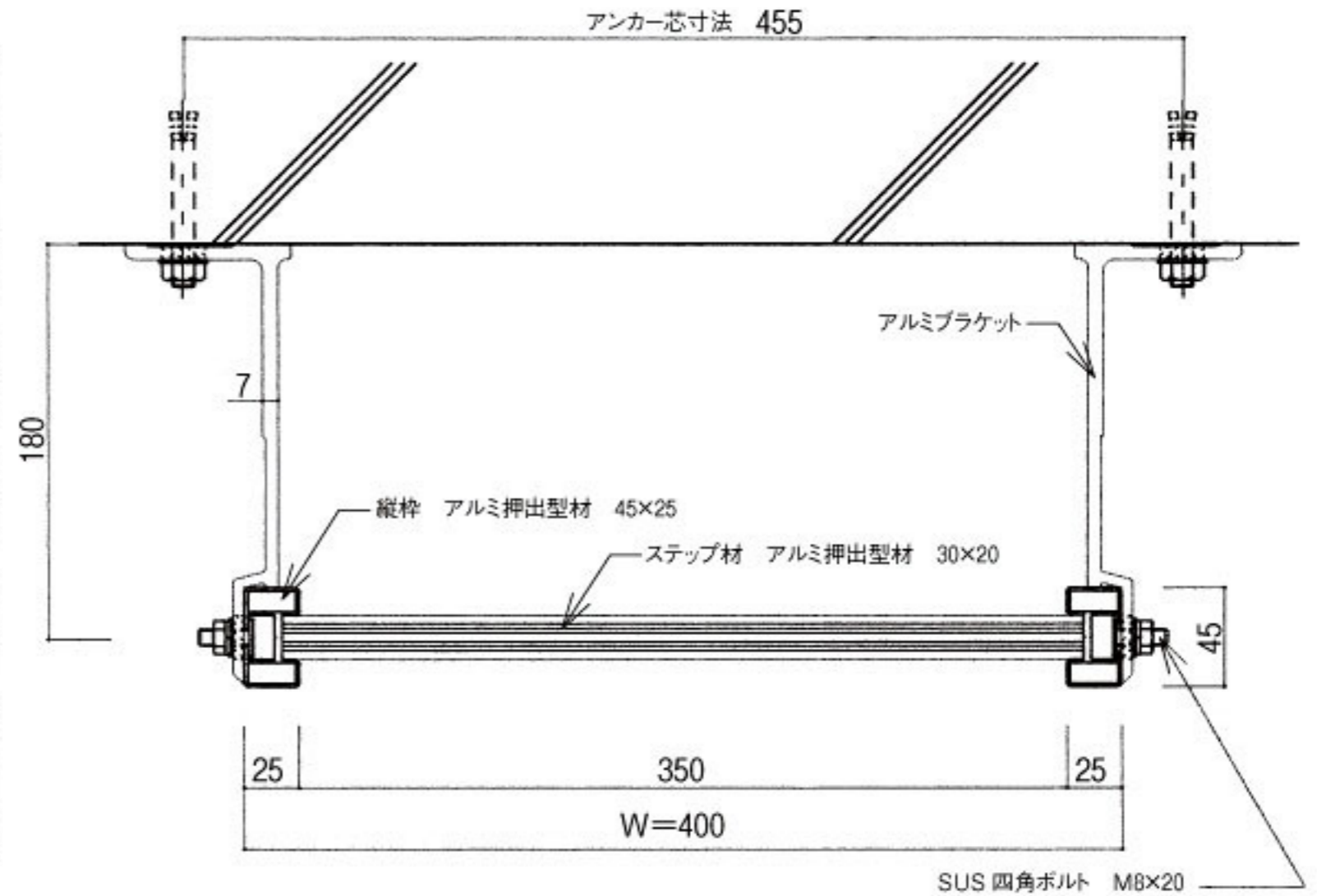
- ◎耐久性に優れたアルミを使用し、腐食する事なく、長期期間の使用に耐えられます。
- ◎ブラケットがジョイント～ジョイント間でスライドするため細かな調整が可能です。
- ◎最上部のパラペット側にステップを付けた事により仕上げ（笠木等）を踏みつける事なく昇降出来ます。



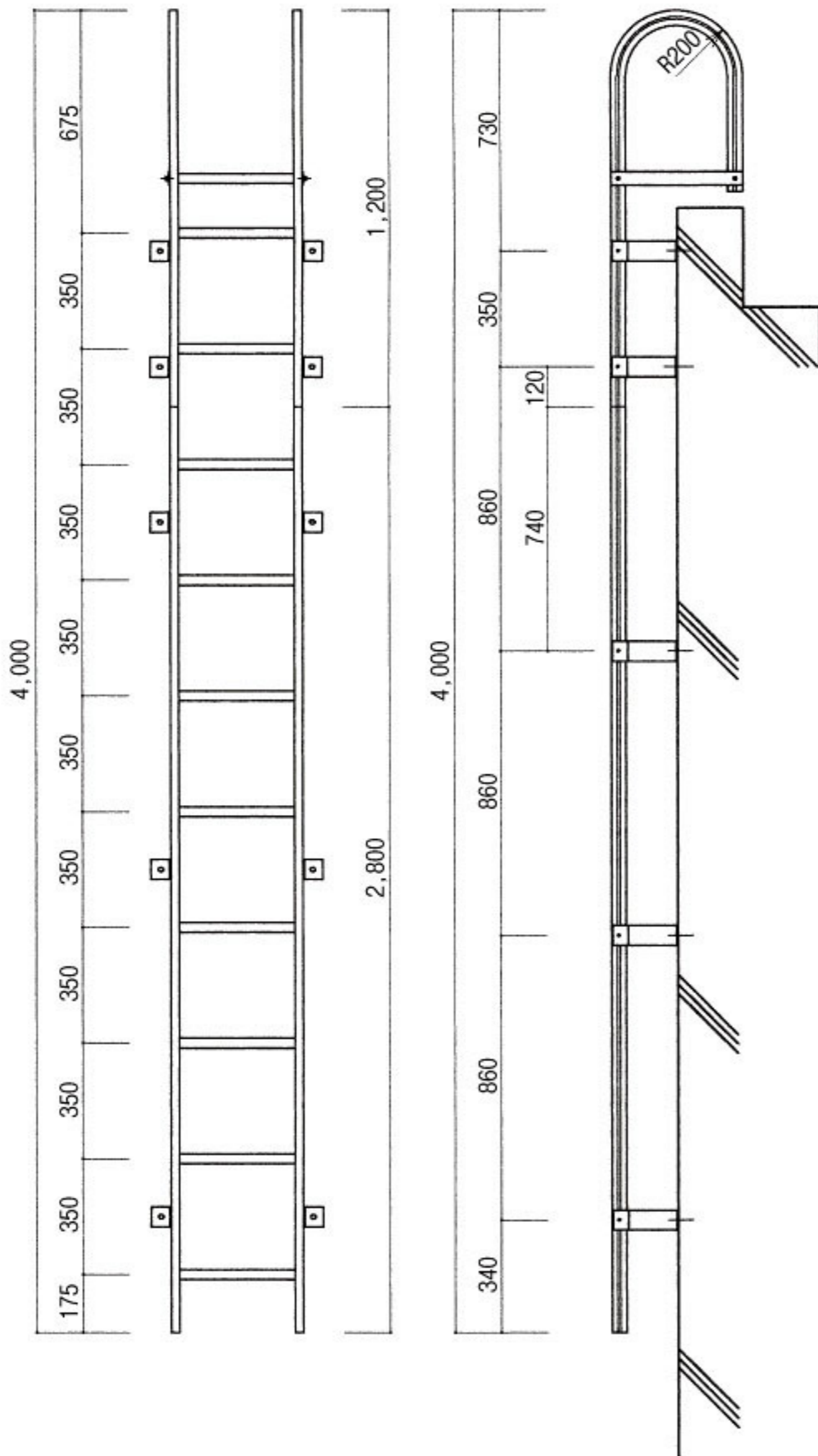
最上部手掛 (BB-1)



最上部トーボード仕様 (BB-1+BD-1)



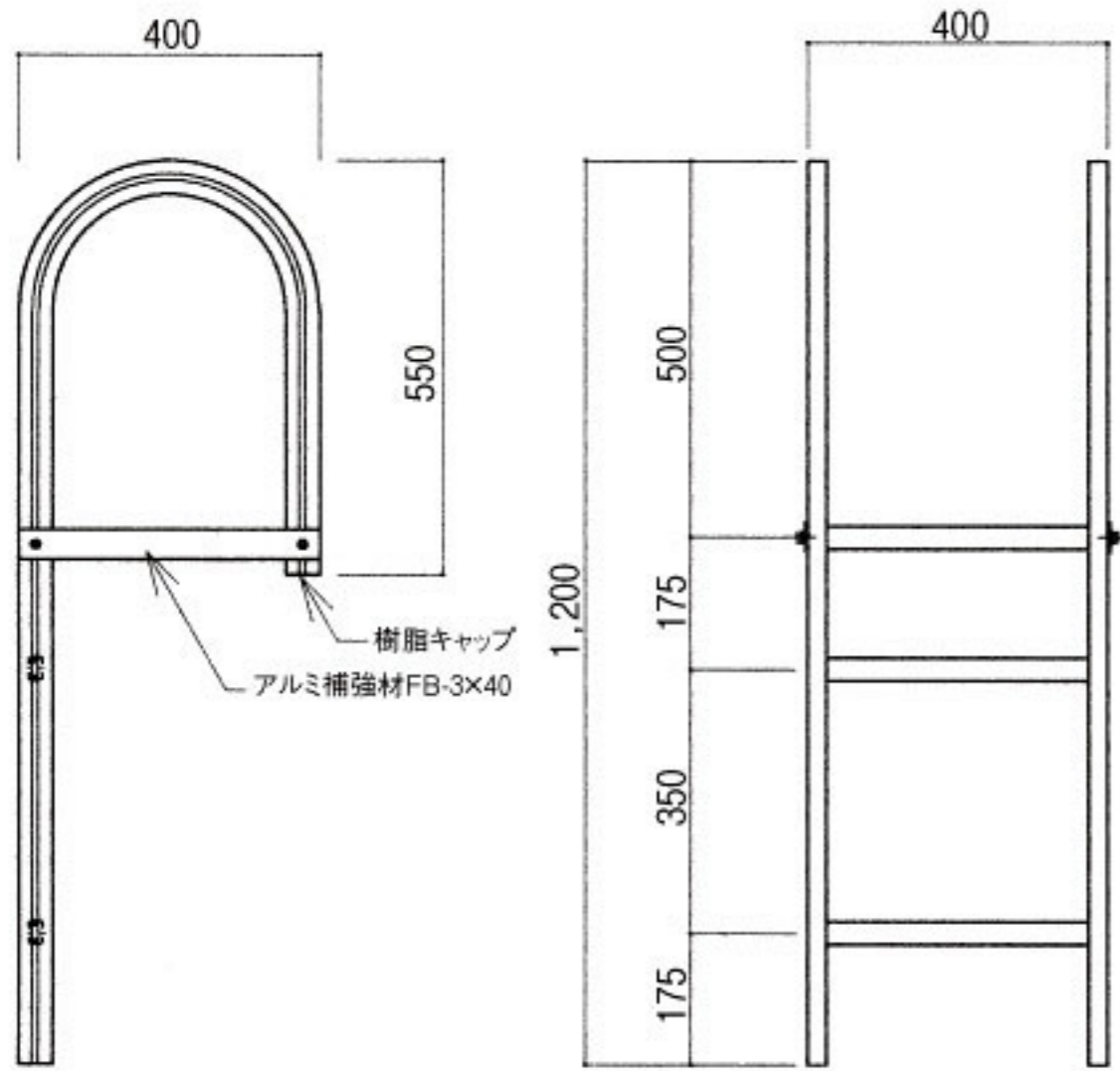
SKY タラップ標準納り断面図



SKYタラップ (ビル建材用) 長さ別組合せ表

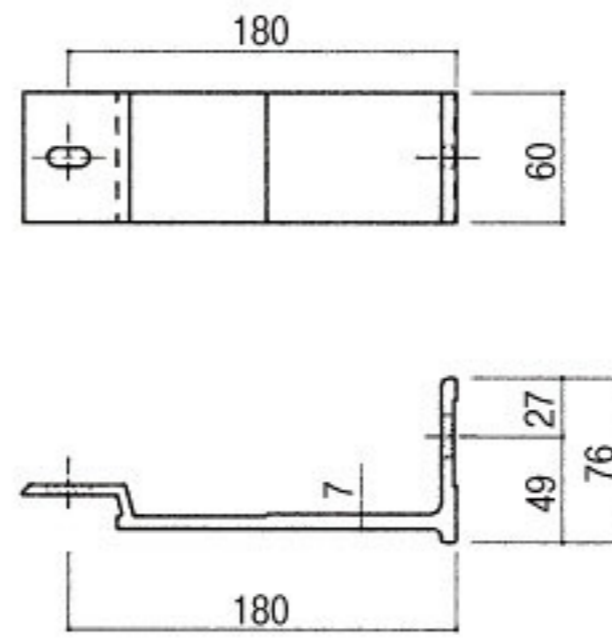
	商品組合せ	ブラケット数	キャップ
単体	BB-1 H=1,200	2組	1組
単体	BA-1 H=1,400	2組	2組
単体	BA-2 H=2,100	2組	2組
単体	BA-3 H=2,800	3組	2組
単体	BA-4 H=3,500	4組	2組
L=2,600	BB-1+BA-1	3組	1組
L=3,300	BB-1+BA-2	4組	1組
L=4,000	BB-1+BA-3	5組	1組
L=4,700	BB-1+BA-4	6組	1組
L=5,400	BB-1+BA-2×2	6組	1組
L=6,100	BB-1+BA-2+BA-3	7組	1組
L=6,800	BB-1+BA-3×2	8組	1組
L=7,500	BB-1+BA-3+BA-4	9組	1組
L=8,200	BB-1+BA-4×2	9組	1組
L=8,900	BB-1+BA-2×2+BA-3	10組	1組
L=9,600	BB-1+BA-3×3	10組	1組
L=10,300	BB-1+BA-2+BA-4×2	11組	1組
L=11,000	BB-1+BA-3+BA-4×2	11組	1組
L=11,700	BB-1+BA-4×3	12組	1組

*タラップブラケット取付ピッチは1,200m/m以内で設置してください。



付属部品 樹脂キャップ 1組

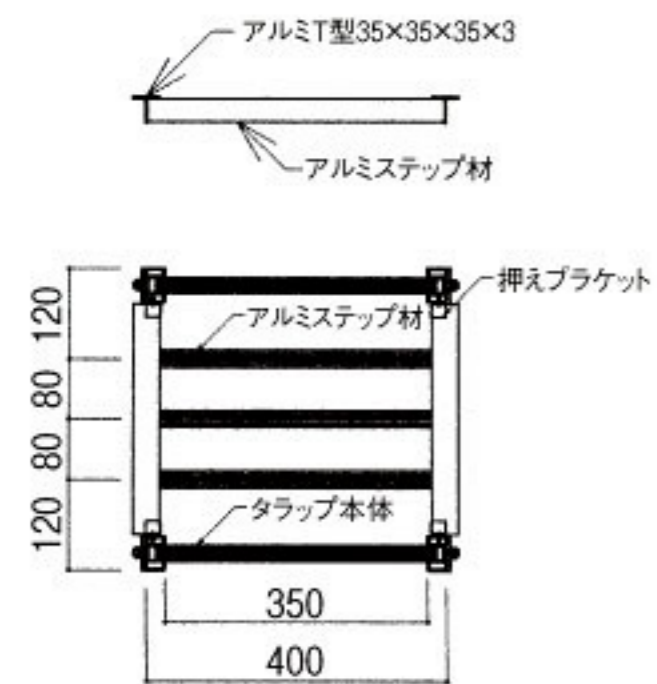
BB-1 梯子頭部手掛



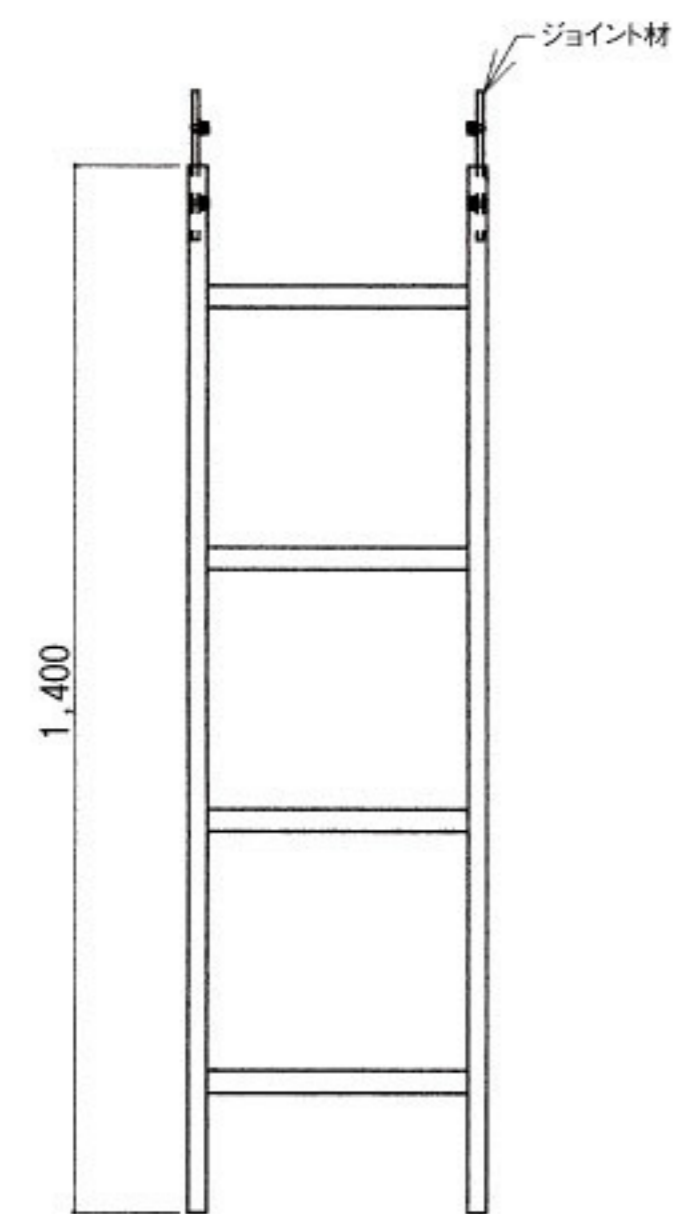
付属部品 四角ボルトセット 2組
アンカー SUS-1080 2本
ゴムパッキン 2枚

ブラケット BT-BK

樹脂キャップ BT-BC

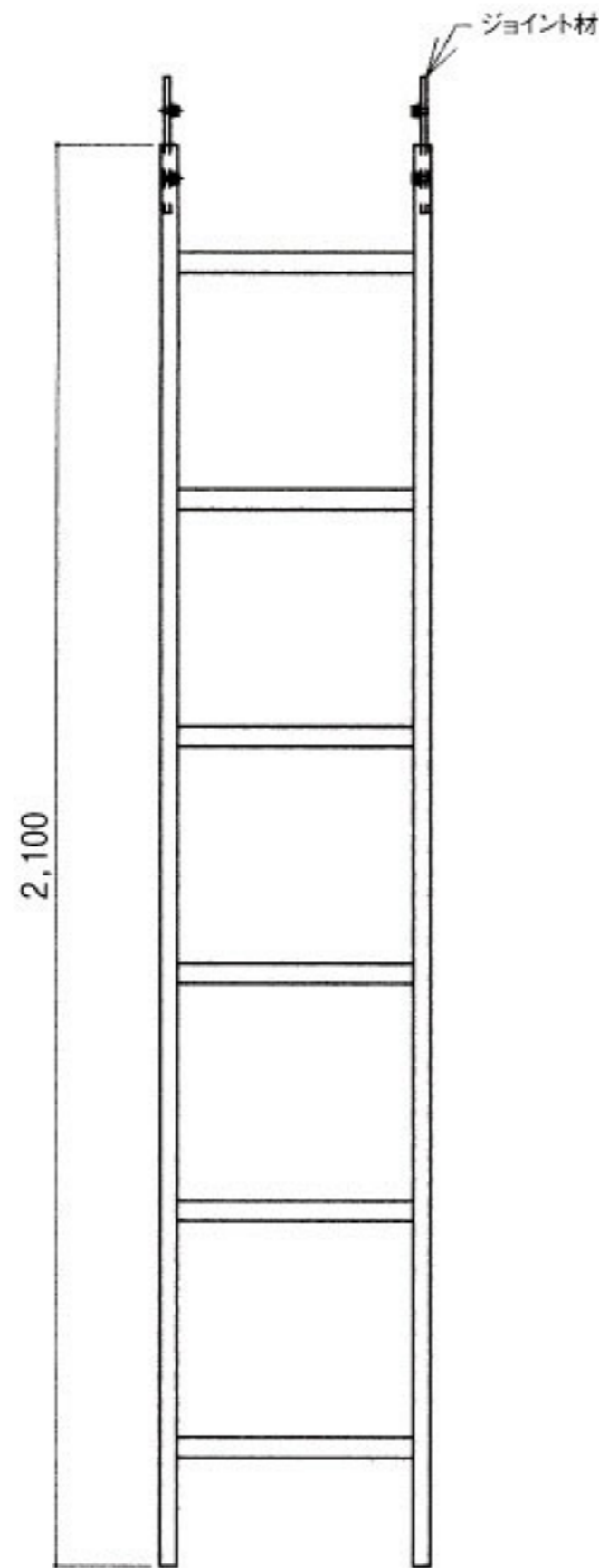


最上部トールボード BD-1



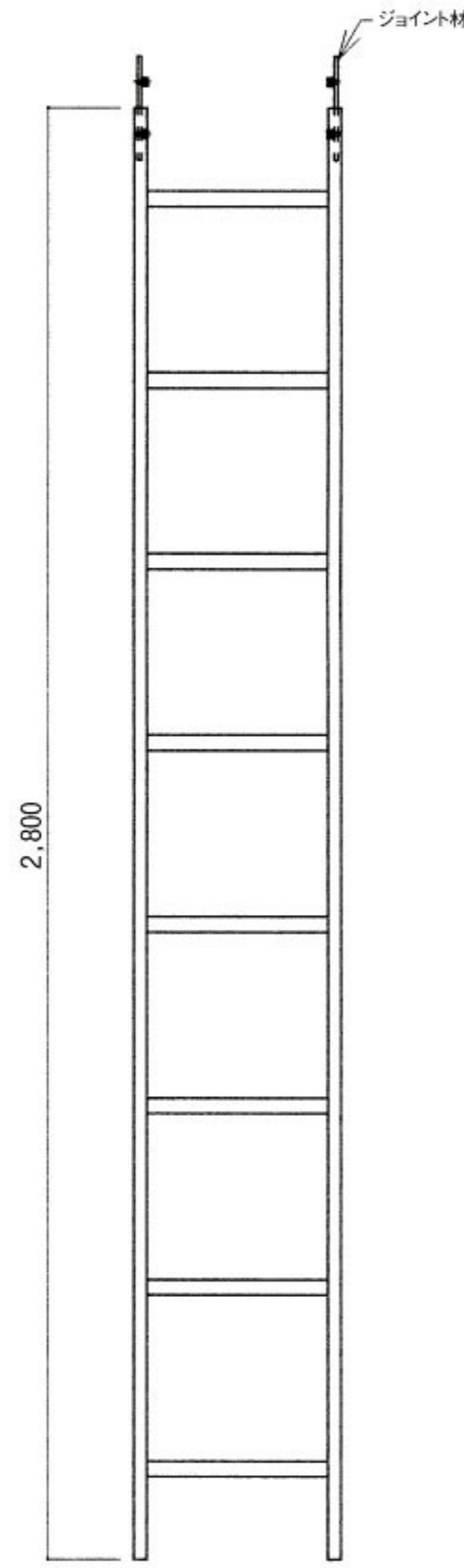
付属部品 ジョイント 1組

BA-1



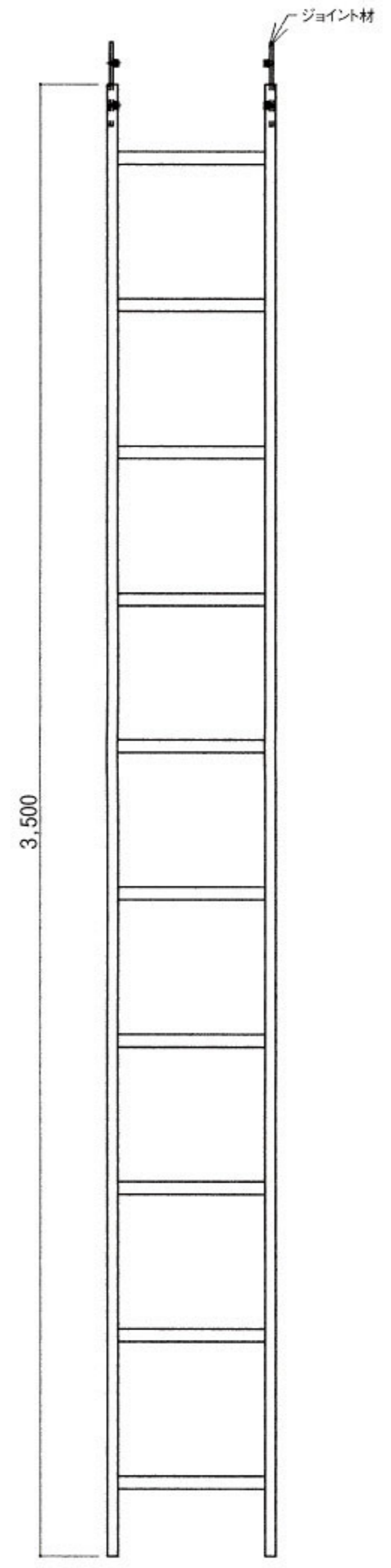
付属部品 ジョイント 1組

BA-2



付属部品 ジョイント 1組

BA-3



付属部品 ジョイント 1組

BA-4

◎取扱い上の注意

- * 施工する前に取付現場での入念な打合せの上、ブラケット取付部分の下地（壁）等の強度を充分確かめてから施工をお願い致します。
- * ブラケット取付面は付属のゴムパッキンを使用し、漏水防止の為コーキング等の充填の処置をお願い致します。
- * 本製品の取扱いに際して、壁面の強度、アンカー施工による本体の変形、使用対象外の設置による破損については責任を負いかねます。
- * 本製品に当社規定以外の物は取付しないで下さい。（アンテナ、煙突他）
- * 電気コード等を巻き付けしないで下さい。漏電、感電の恐れがあります。

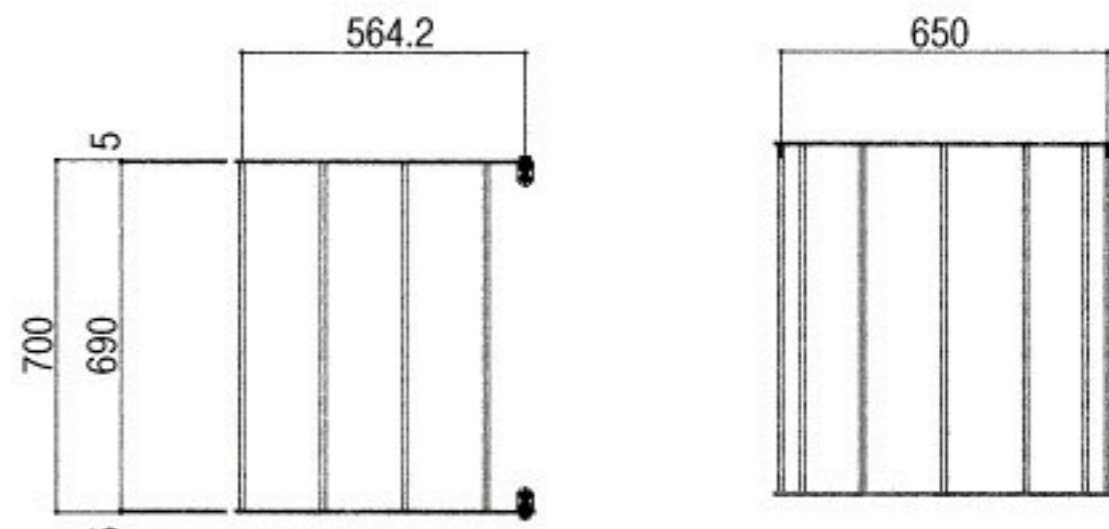
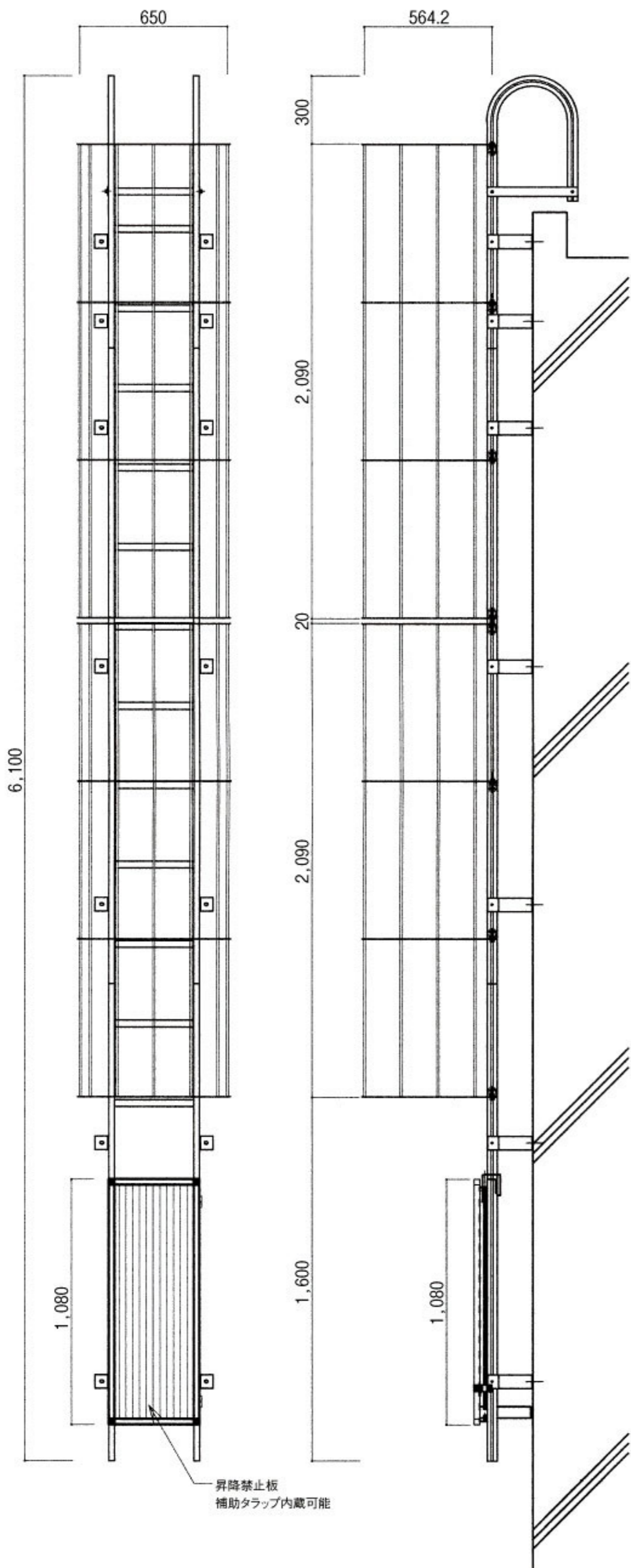
SKYタラップ 落下防止安全カゴ、昇降禁止板

より安全に昇降する為に落下防止安全カゴの設置をお薦めします。

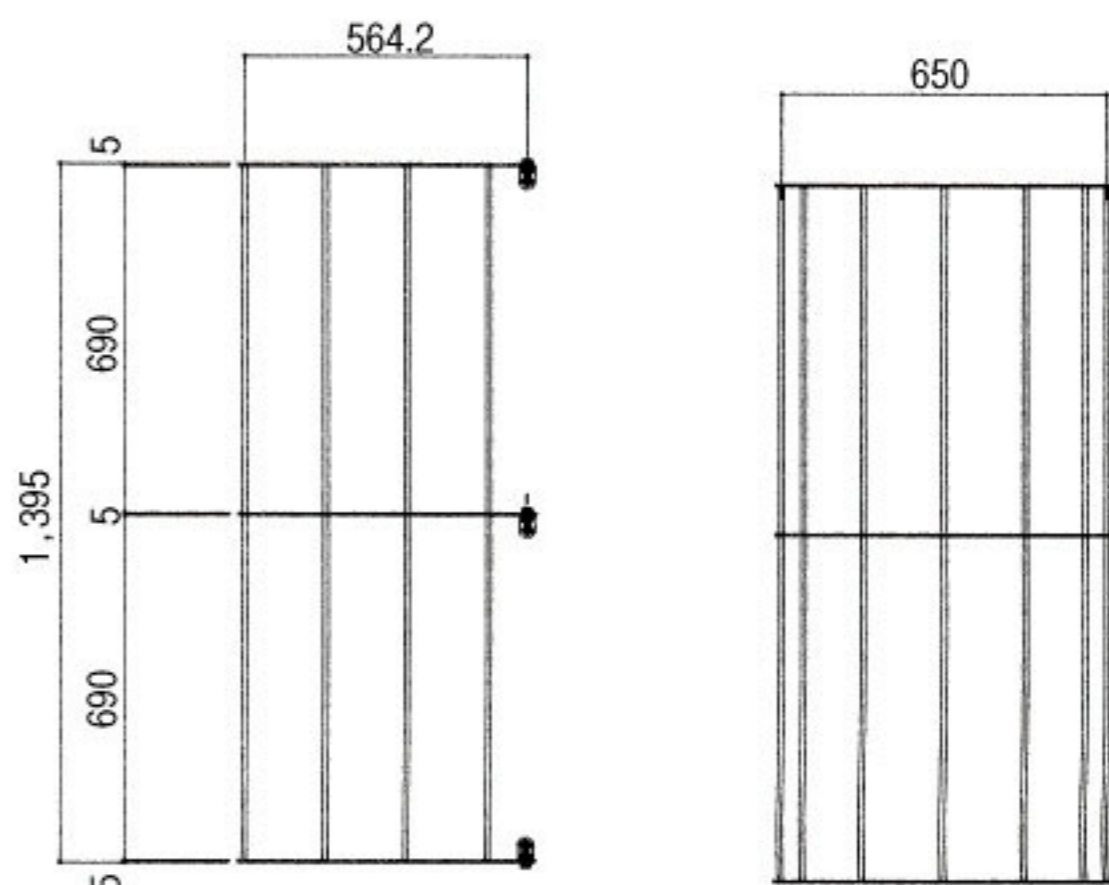
アルミ部材の為、錆びることなく美しい外観が保たれます。

昇降禁止板を取り付ける事により関係者以外の昇降が困難になり、事故を未然に防ぐ事ができます。

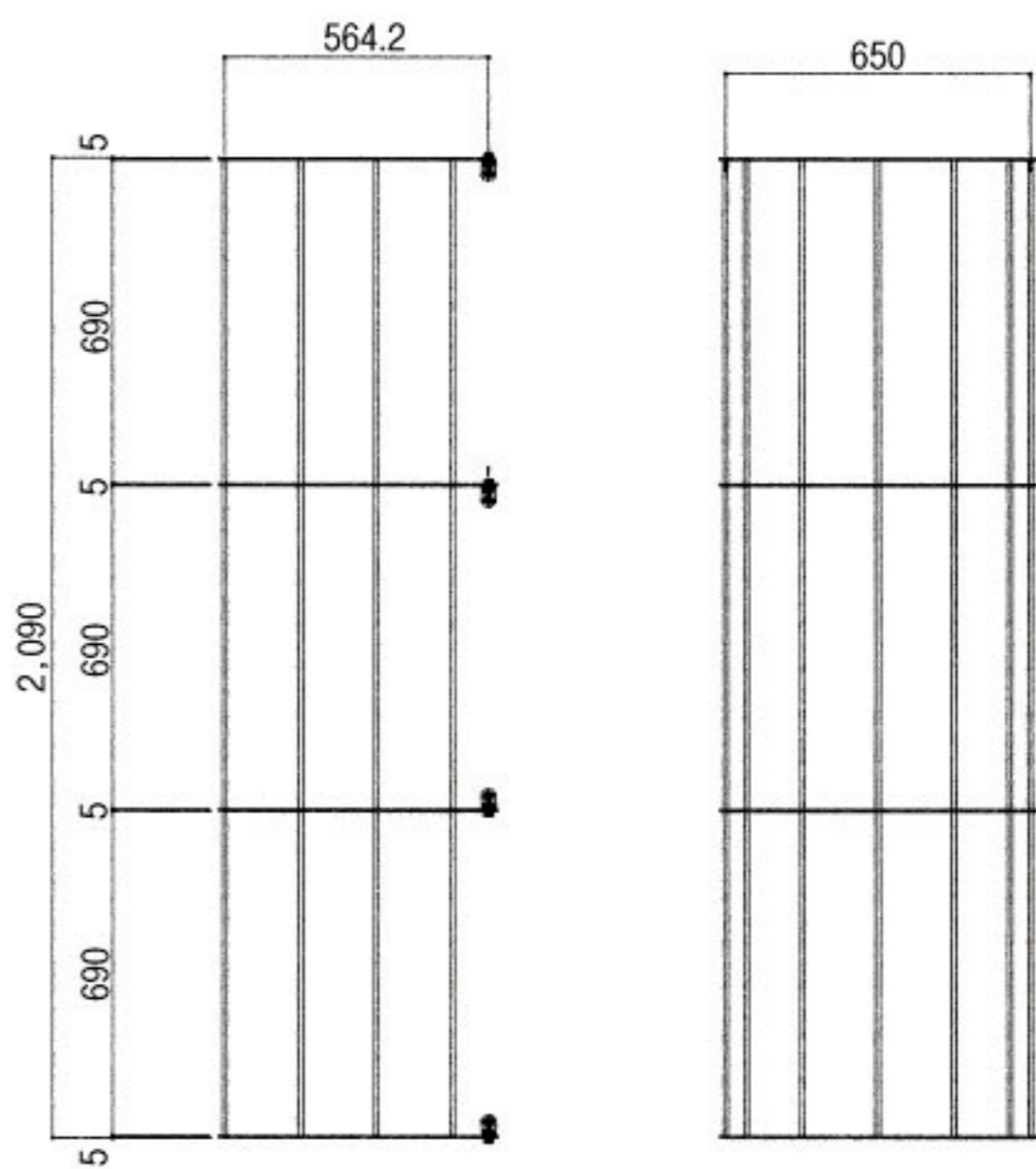
補助タラップを内蔵し、床からの取付位置による脚立など台座の使用手間が省けます。



CAGE-07 SKYタラップ用安全カゴ L=700



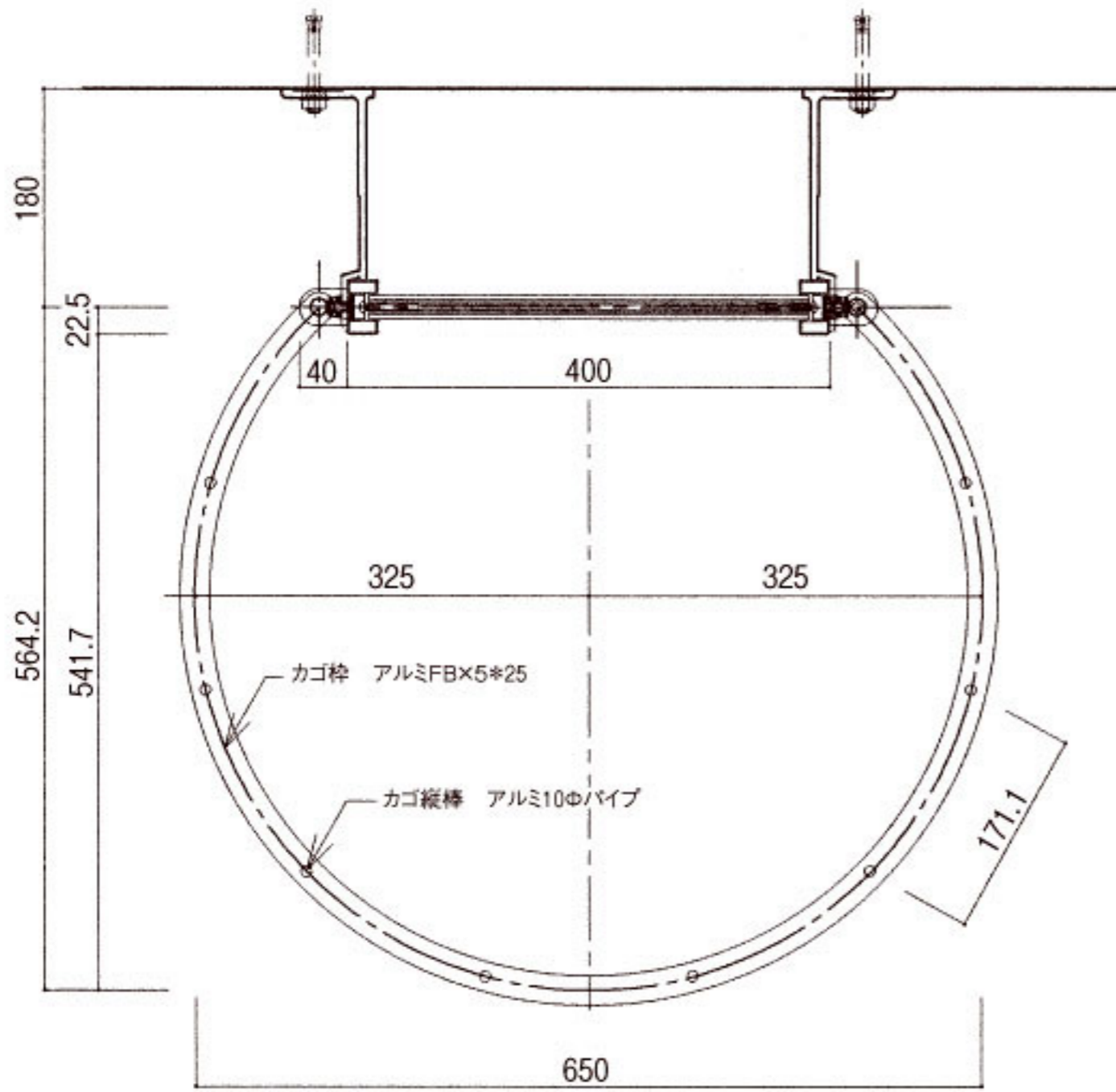
CAGE-14 SKYタラップ用安全カゴ L=1,400



CAGE-21 SKYタラップ用安全カゴ L=2,100

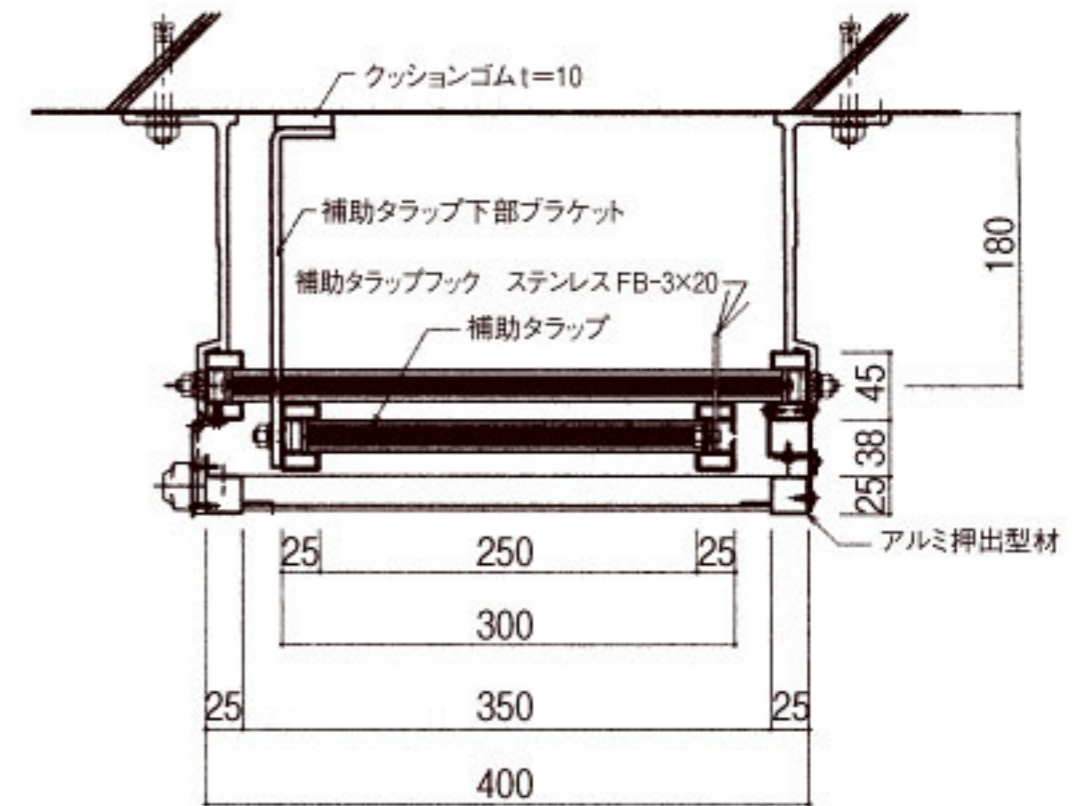
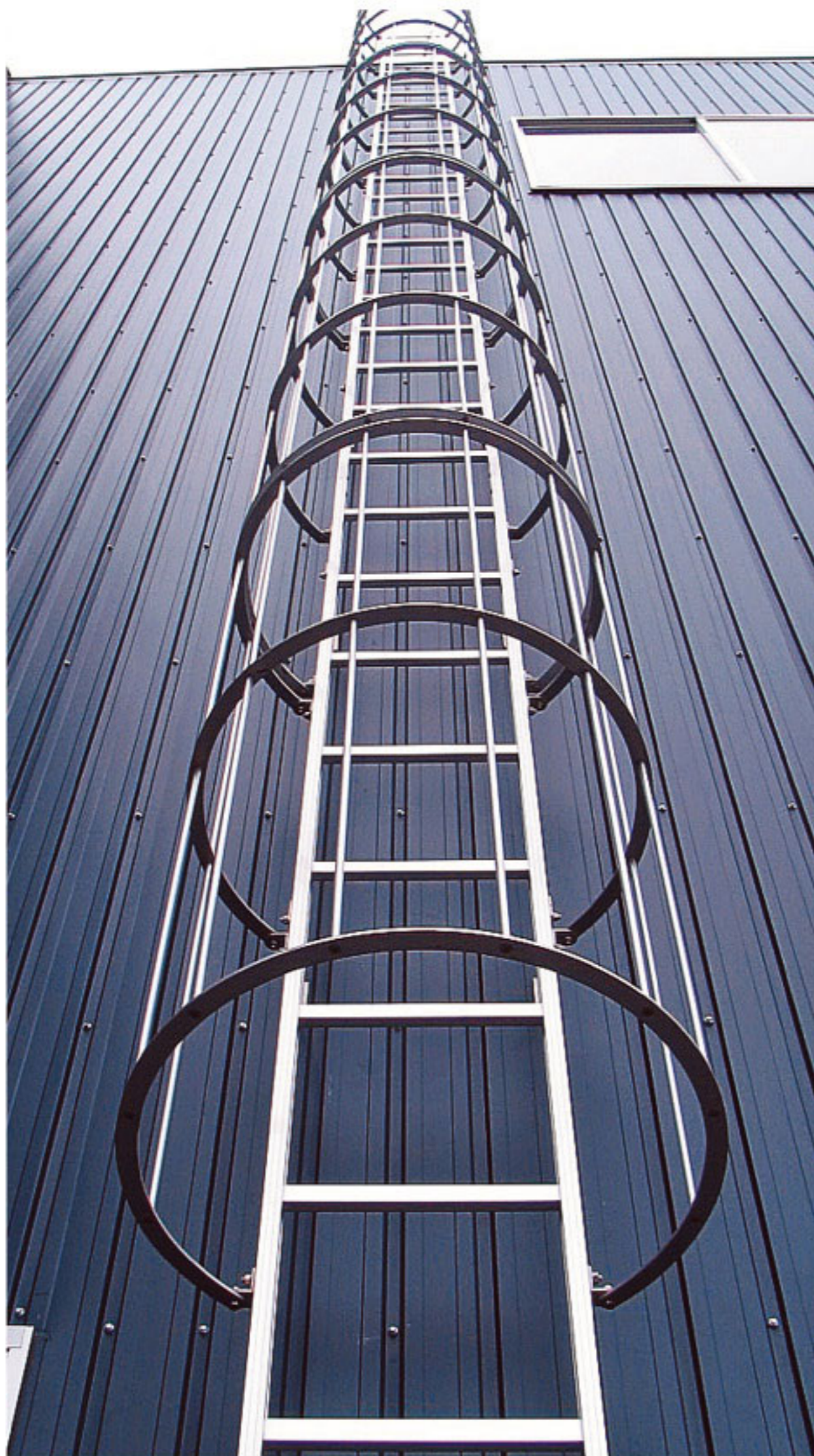
* 上記安全カゴ・昇降禁止板は、当社SKYタラップ専用となります。他社製と組合せでの事故他につきましては責任を負いかねます。

SKYタラップ 落下防止安全カゴ、昇降禁止板

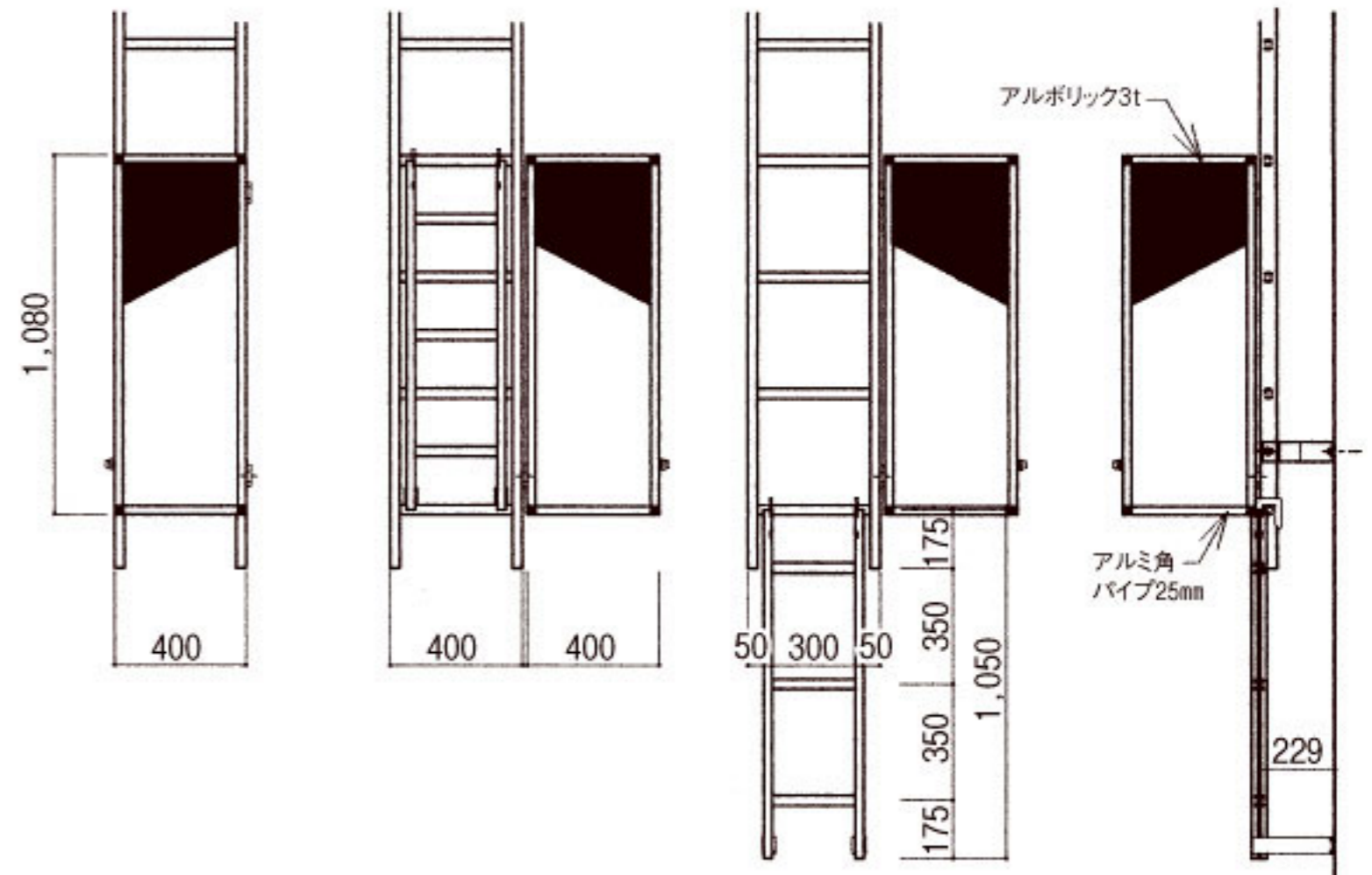


SKYタラップ安全カゴ組合せ表

	商品組合せ	
単体	CAGE07	L=700
単体	CAGE14	L=1,400
単体	CAGE21	L=2,100
L=2,800	14+14	
L=3,500	14+21	
L=4,200	21+21	
L=4,900	07+21+21	
L=5,600	14+21+21	
L=6,300	21+21+21	
L=7,000	14+21+21+14	
L=7,700	14+21+21+21	
L=8,400	21+21+21+21	
L=9,100	14+21+21+21+14	
L=9,800	14+21+21+21+21	
L=10,500	21+21+21+21+21	
L=11,200	14+21+21+21+21+14	

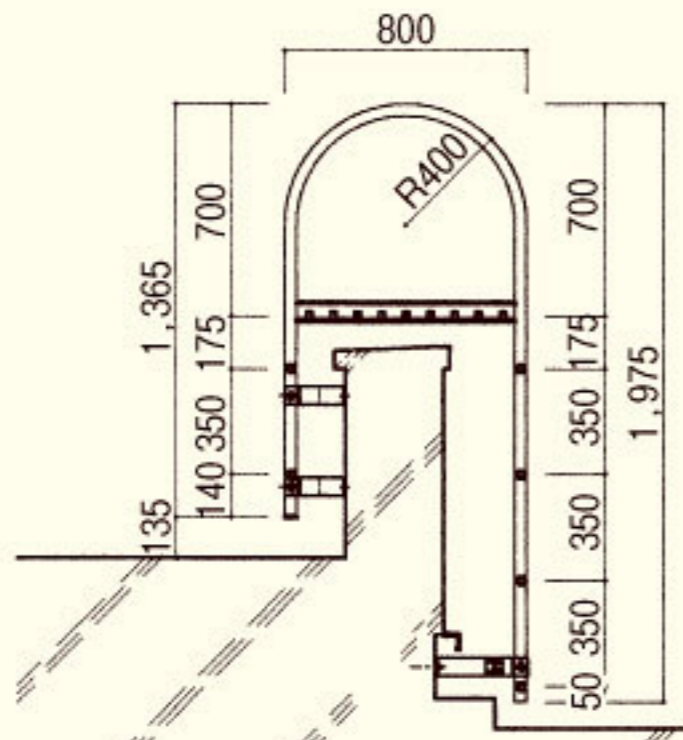


昇降禁止板・補助タラップ断面

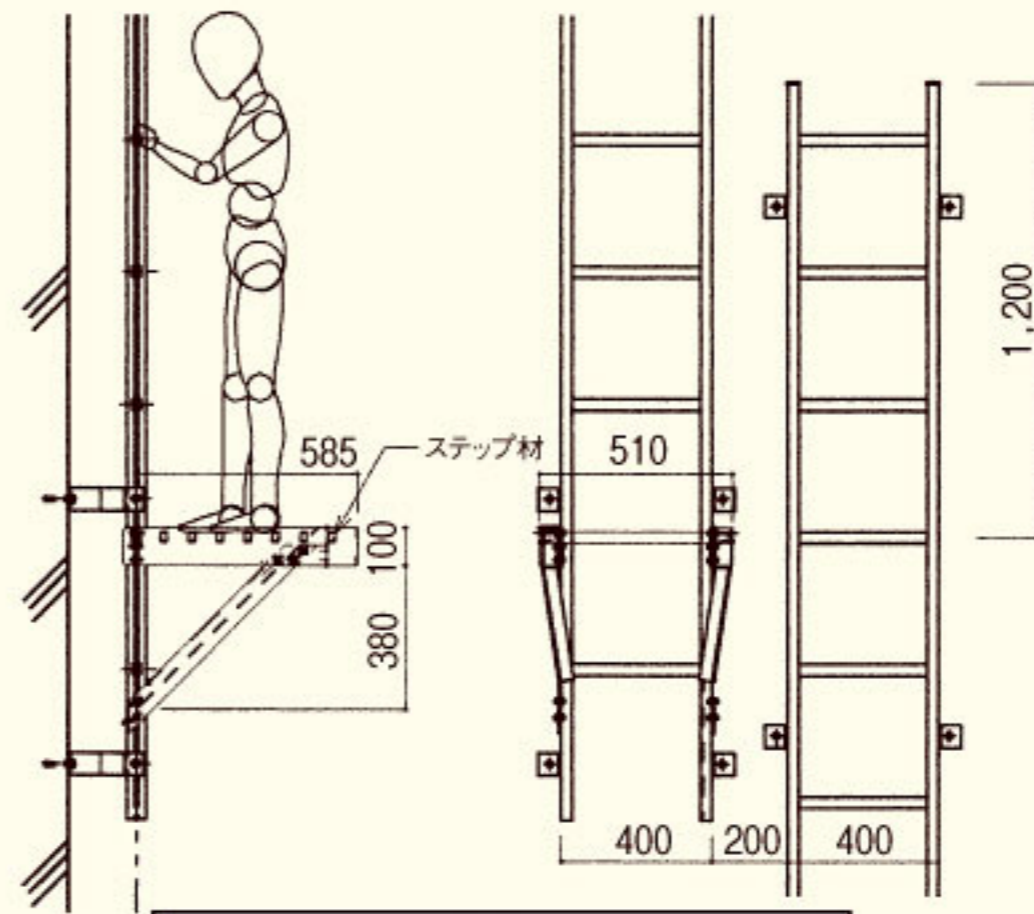


* 落下防止安全カゴの規格外（直径・長さ）の製作をお請け致します。
* 補助タラップの規格外寸法の製作をお請け致します。

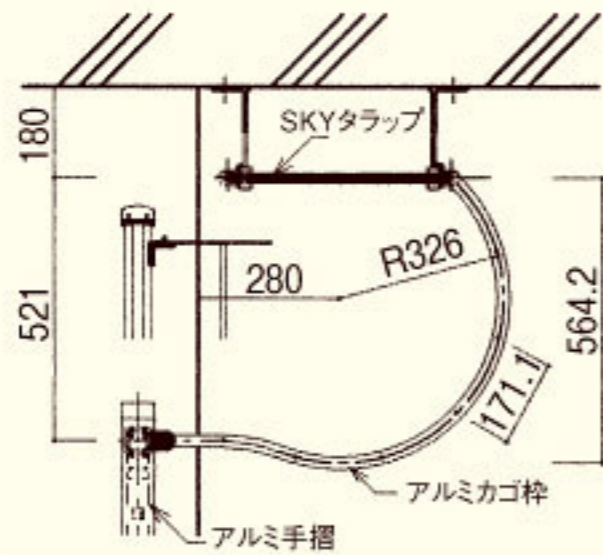
スカイラップ規格外製品の一例



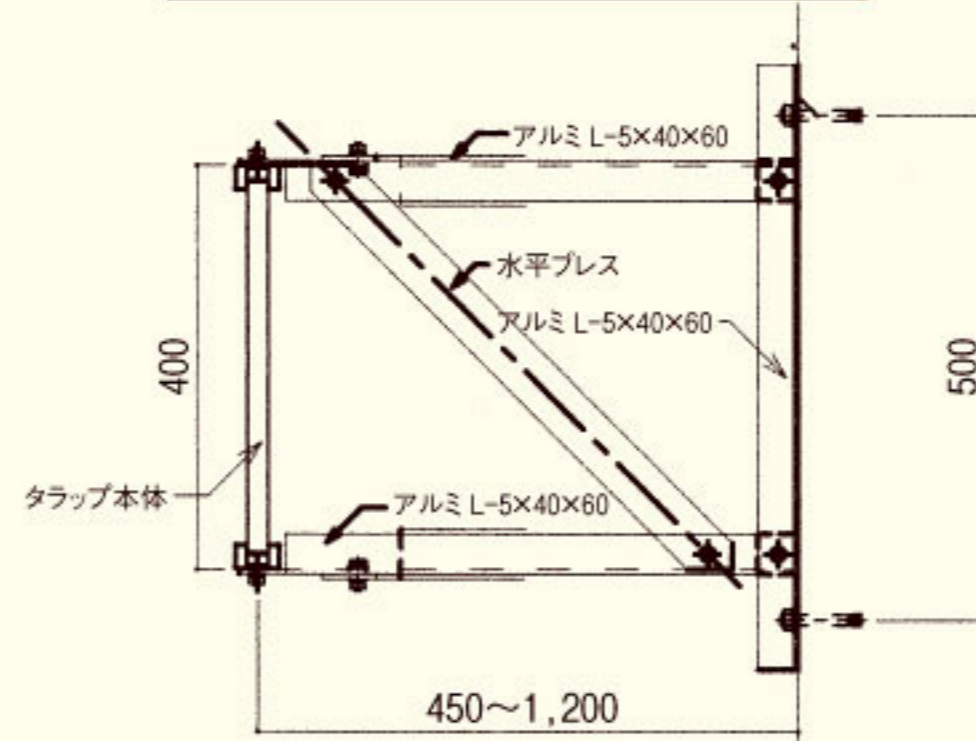
BB-1-OD 頭部 R=400特注品



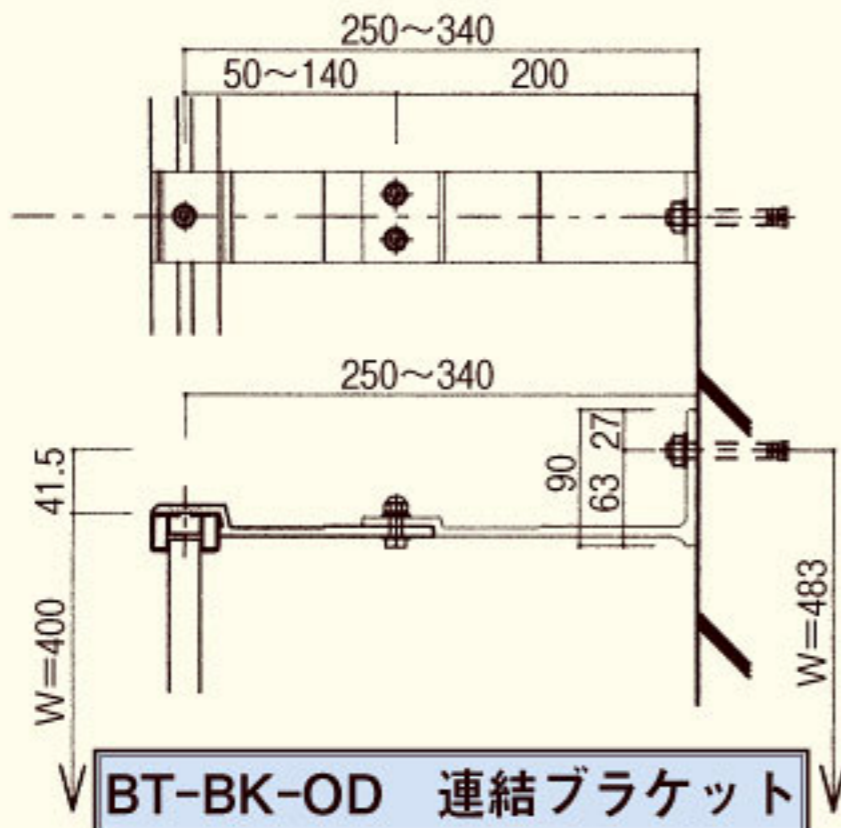
中間部アルミニステージ



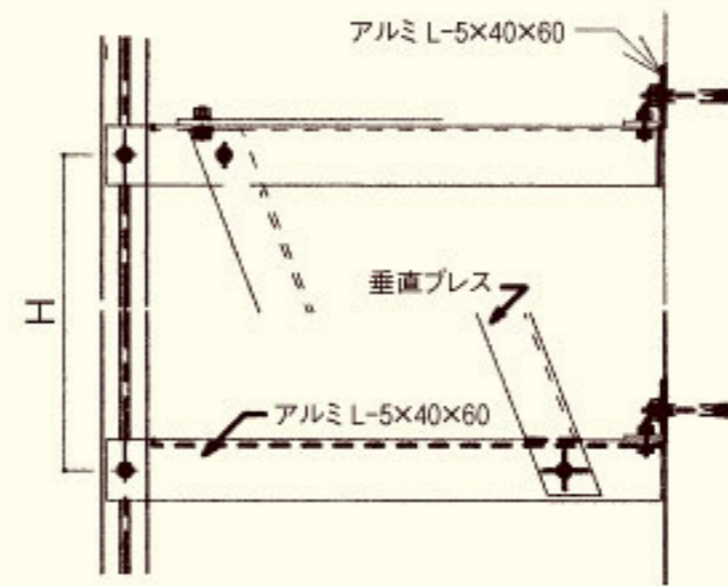
安全カゴ中間開口部納め



持出しアングルブラケット



BT-BK-OD 連結ブラケット



・技術資料

使用対象	一般建築物・工場・倉庫
取付方法	後付け工法 (付属ステンレスオールアンカー及びステンレスボルトに依る)
商品色	アルマイト シルバー・ダークブロンズ・ステンカラー
主材料	アルミ押出型材 JIS4100 A6063S T1/T5
表面仕上げ	陽極酸化皮膜 9 μ m + 透明系部品材質皮膜 7 μ m (JIS H8602-1992B)
部品材質	(ボルト・ナット・オールアンカー) : ステンレス SUS 304

・販売

・製造

マックスシステム株式会社

本社

〒062-0904 札幌市豊平区豊平4条8丁目2-16 グレース1ビル
TEL (011) 815-3456 FAX (011) 841-7745
E-mail mac-sky@macsystem-pd.co.jp

工場

〒063-0835 札幌市西区発寒15条12丁目1番30号
TEL (011) 666-8340 FAX (011) 666-7099

- 製品についての詳細な資料を用意しております。当社迄ご連絡下さい。
- 表示内容については2007年6月現在のものです。
- 掲載した商品は改良の為予告なく内容を変更する場合があります。予めご了承下さい。