

The background is a detailed architectural floor plan of a building, rendered in a light gray color. The plan shows various rooms, corridors, and structural elements with numerous dimension lines and numerical values. The text 'MAC SK AL LADDER' is superimposed in the center in a large, bold, black font.

MAC SK AL LADDER

MAC System co.,

目 SKアルラダー

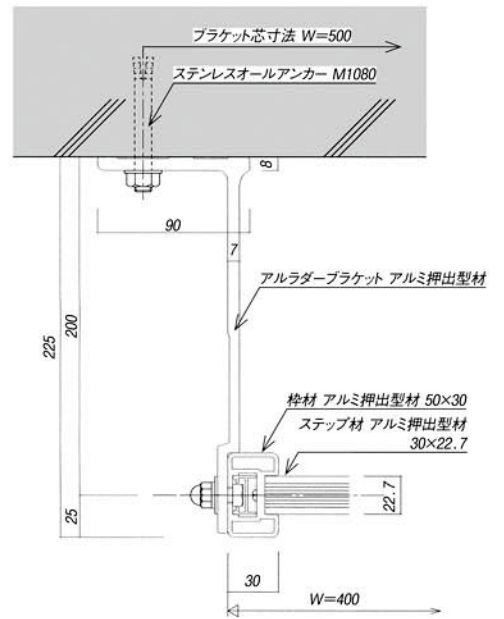
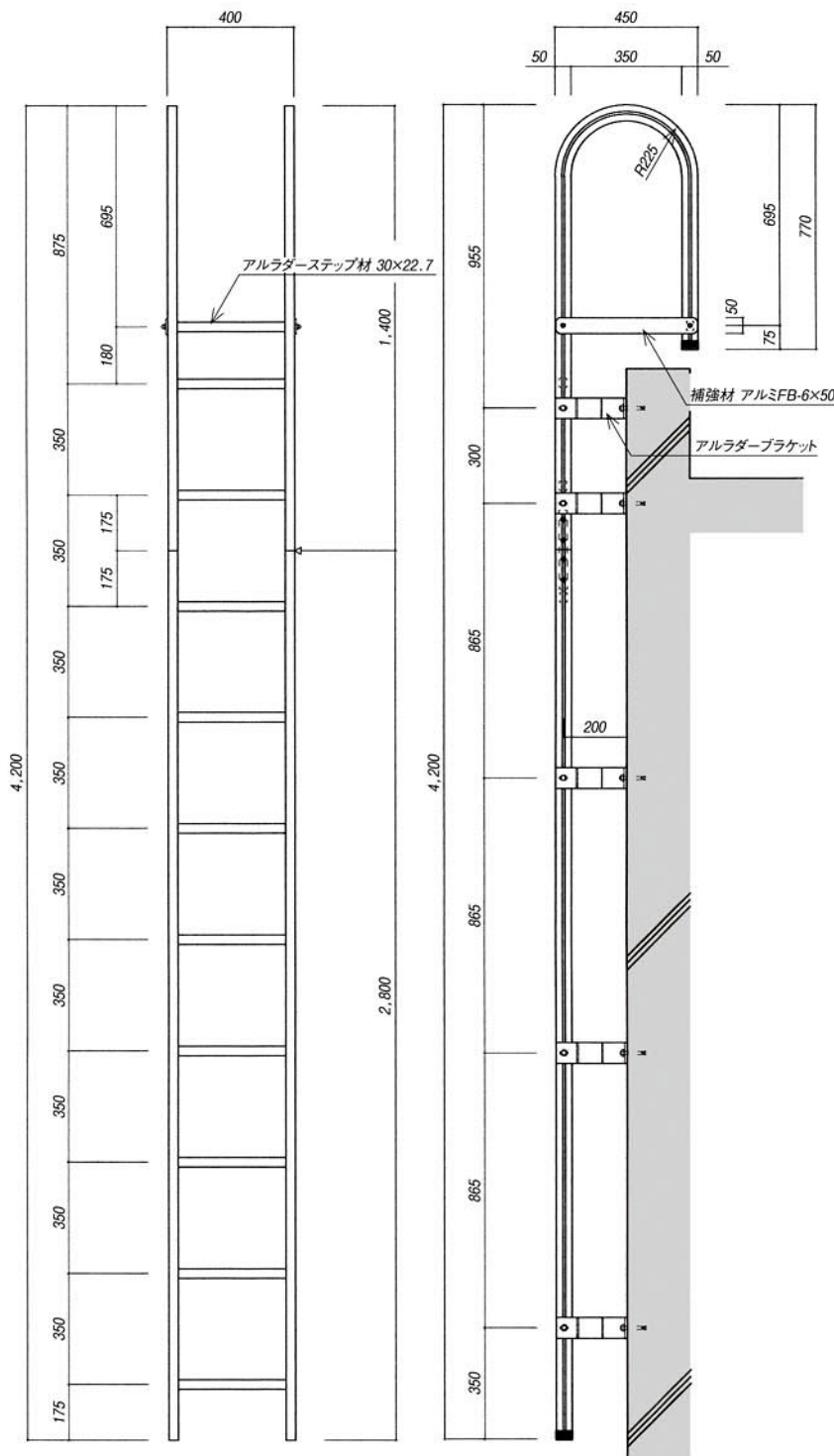
開発して27年、公共施設等様々な建築物に使用され確かな実績を残したアルラダー。その商品はアルミ押出型材に依る耐錆性、耐久性、施工性に優れいつまでも美しい外観が保たれます。

ラダー本来に求められる機能を見つめ直し、ユニットの組み合わせにより工期の短縮を実現いたしました。

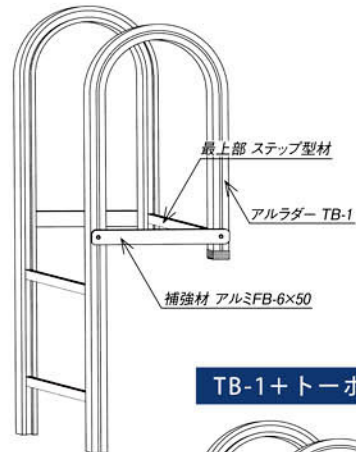
また落下防止安全カゴ、昇降禁止板、最上部デッキなども用意。多様な要望に応え得る商品構成です。



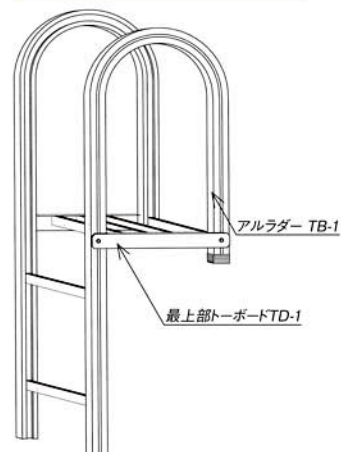
AL LADDER DETAIL



TB-1 標準仕様



TB-1+トールボード仕様



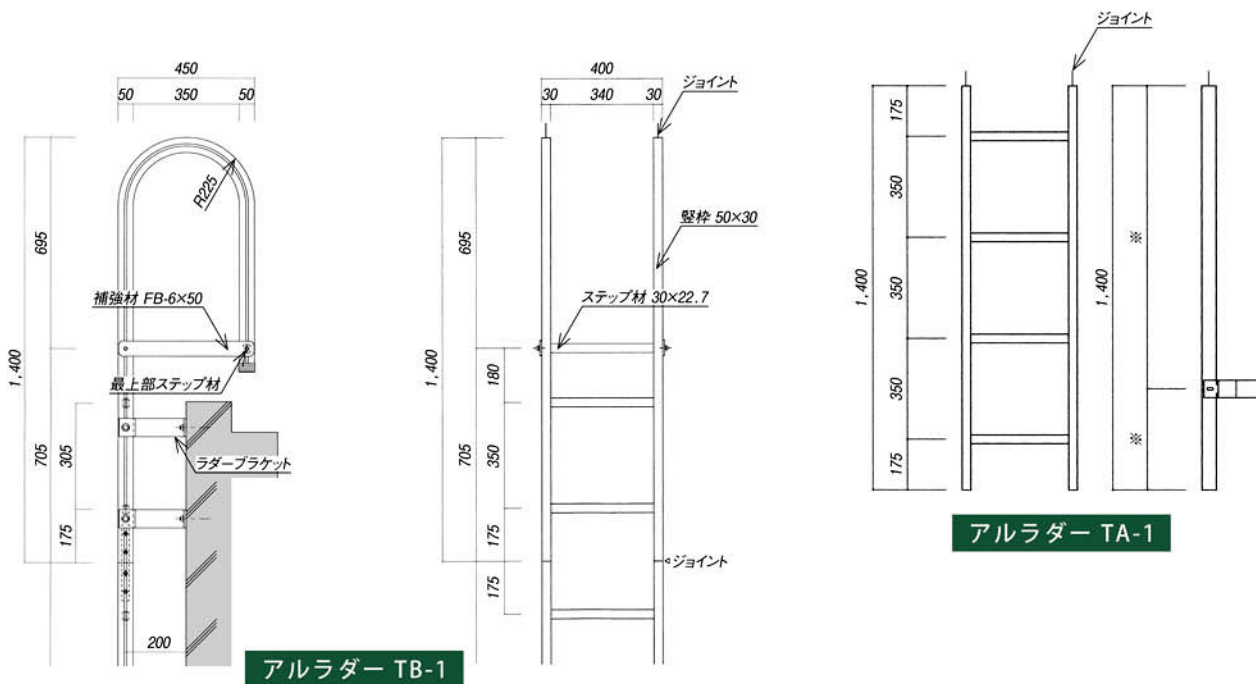
AL LADDER TYPE AND STYLE

SKアルラダー

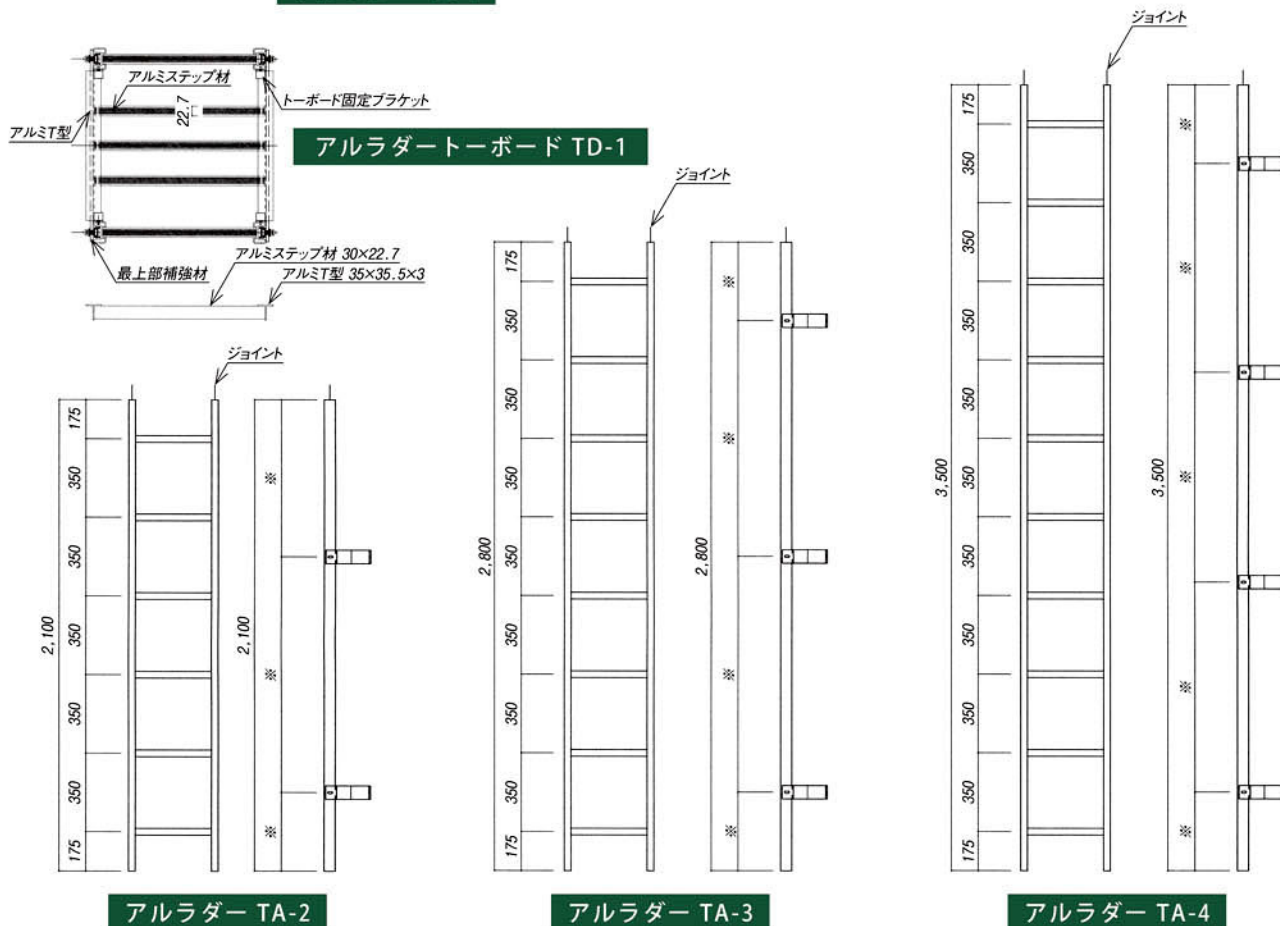
ロックダウンによるユニット構成の組み合わせで適切なサイズに合わせる事ができます。

SKアルラダートーボード

屋上笠木など踏み付ける事なく屋上に上がる事ができます。



アルラダー TA-1



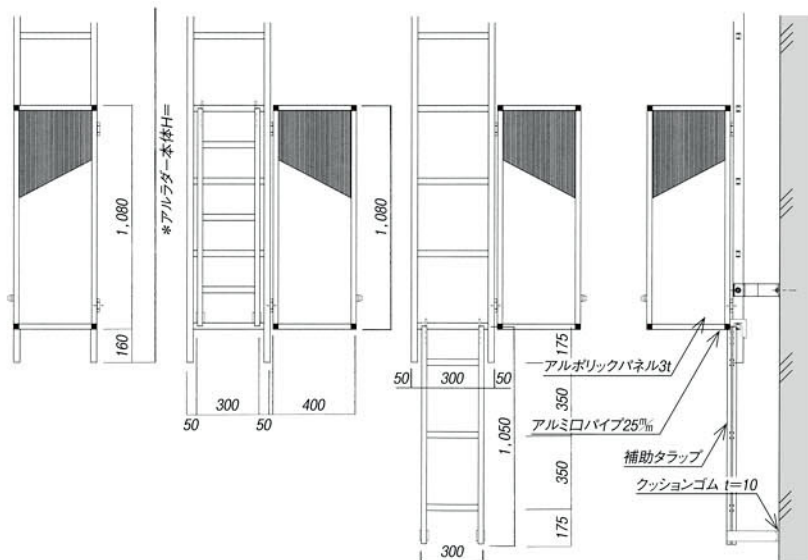
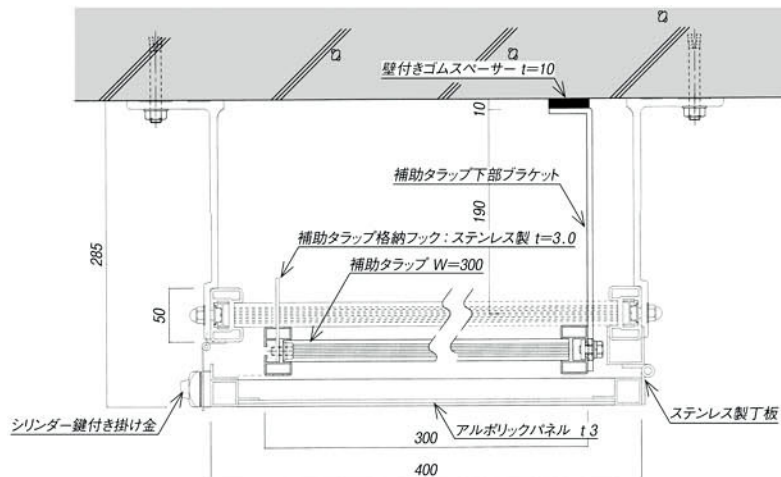
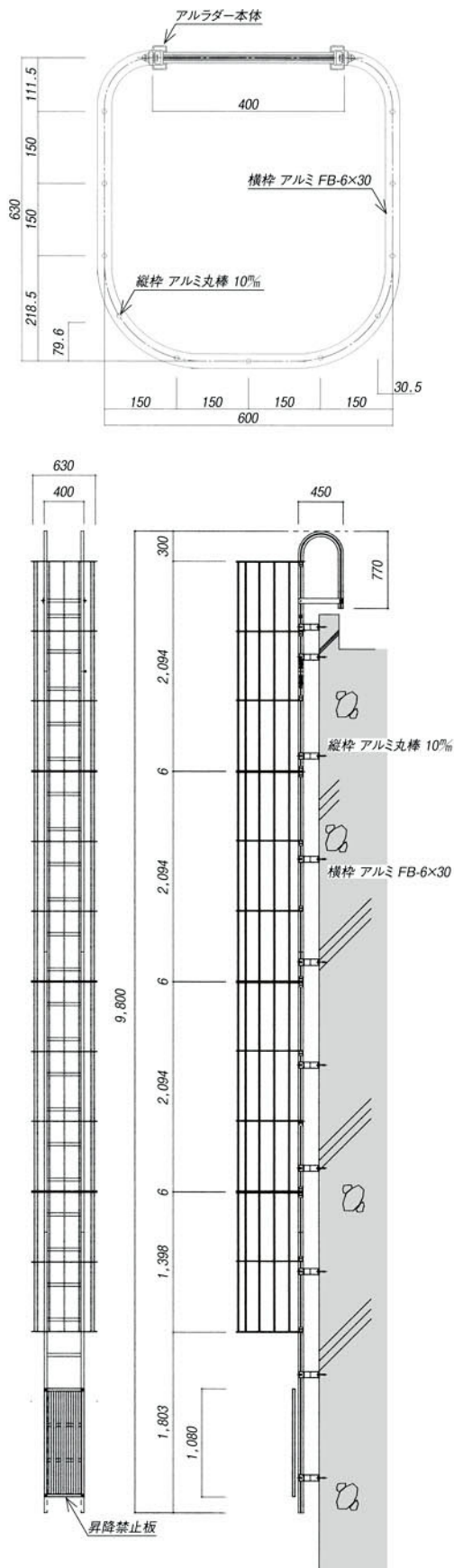
※ブラケット位置は、ジョイント～ジョイントの間で自由にスライドできます。

AL LADDER SAFETY CAGE

SKアルラダー落下防止安全カゴ

アルミ部材のため、錆びる事なくより美しい外観が保たれ、安心して昇降できます。

カゴ本体はH=2,100・1,400・700の3種類の組み合わせができ、意匠に合わせた取付ができます。



SKアルラダー昇降禁止板

関係者以外の昇降が困難になり、防犯、子供等の転落を防ぐ為に用意いたしました。

補助タラップを内蔵し、脚立など台座の使用手間がはぶけます。

AL LADDER SECURITY DOORS

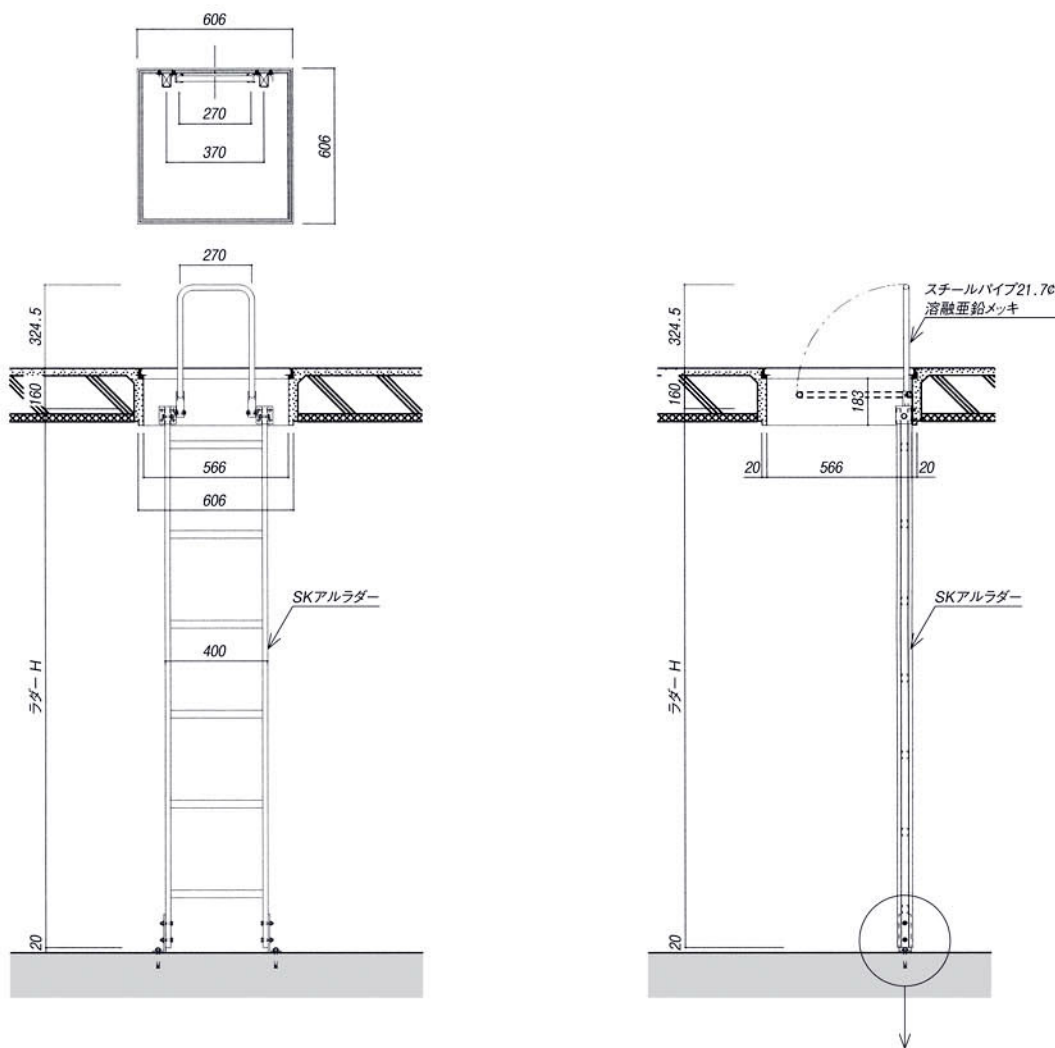
AL LADDER LADDER HATCH

アルラダー ラダーハッチ

アルミ床点検口に起倒式手摺を内蔵しそのすぐ下にアルラダーをセット。

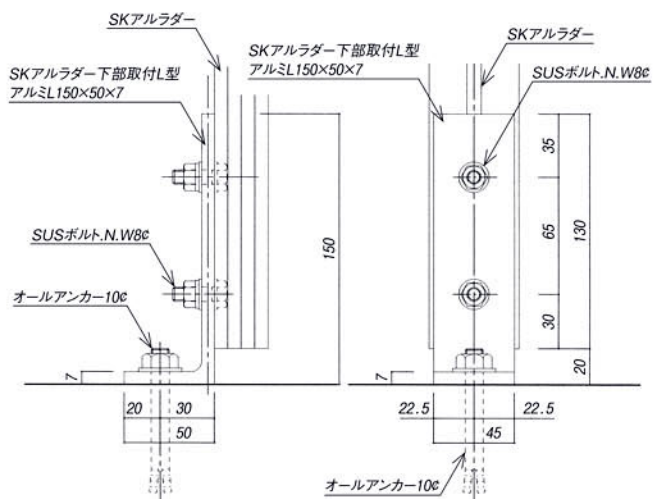
床点検口の蓋をあけ手摺を起し床下に降りることができます。手摺が在る事により安全に昇降できます。

又点検口にアルラダーが固定してありますので床下の中に脚立や梯子を持ち込む手間はありません。



下部詳細

※アルラダーは定尺 L1400、2100、2800 です。
現場合わせにより切断、下部穴明取付願います。

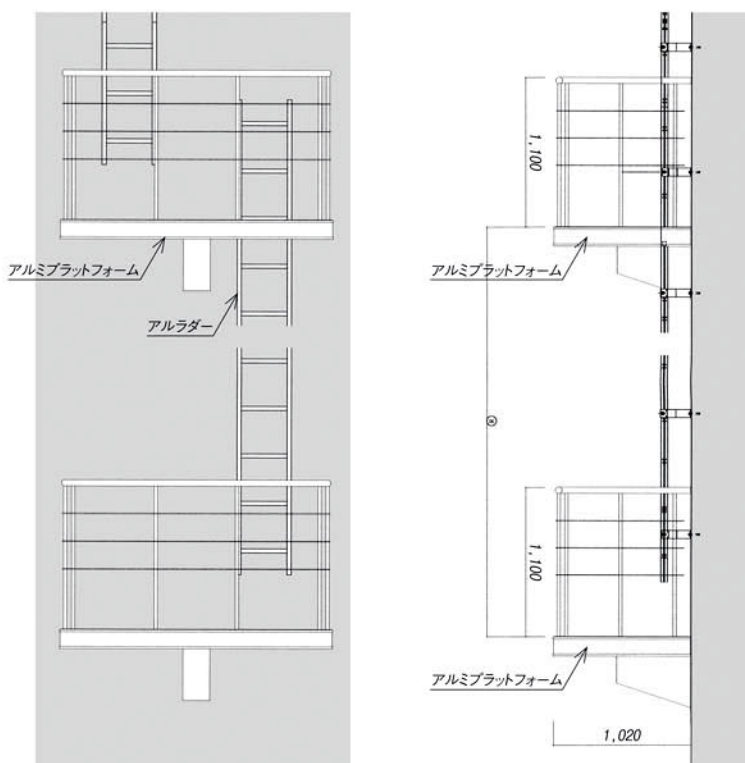
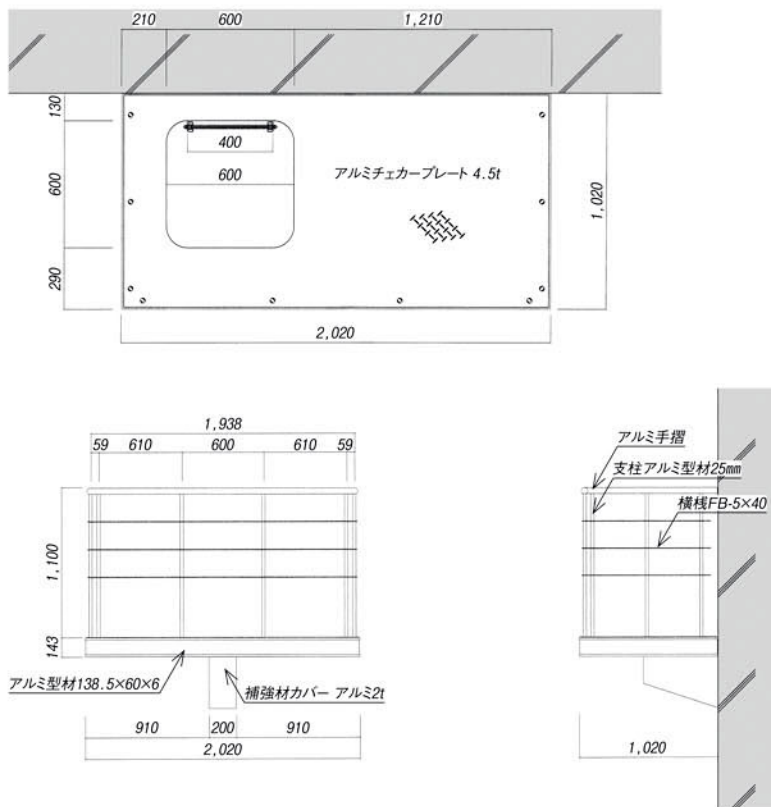


AL LADDER SYSTEM

アルラダーシステム

従来スチールによる物が大半をしめ錆による外壁の汚れ、永年劣化に依るメンテナンスが必要でした。アルラダー、安全カゴ、アルミプラットフォームなどすべてアルミ製によりメンテナンスが最小限に抑えられます。

高所での安全性を考え中間にアルミプラットフォームを取付、作業の向上をはかったシステムです。当社では、この様なシステムでラダーを通し都市空間の創造と有効利用を提案します。



目 ステンレスラダー

ステンレスの特徴を、生かし防錆性、耐久性などに優れた製品です。

従来からの6角パイプ枠に丸パイプステップを一部平坦にし昇降しやすくしました。

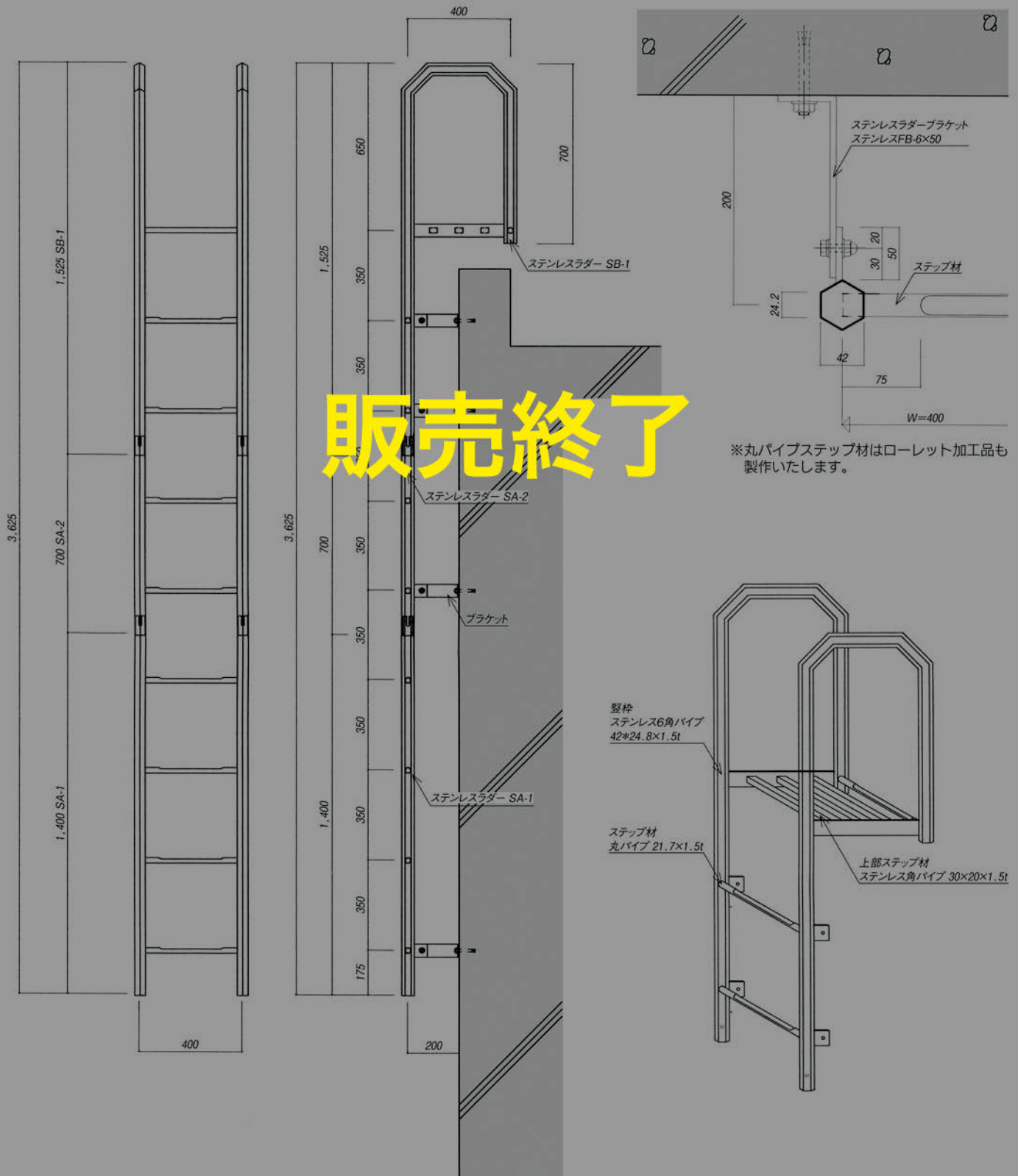
製品の仕上げを#400番とし貫い錆などメンテナンスのかからない仕上げにしました。

ユニット構成により施工性に優れています。

販売終了



STAINLESS LADDER DETAIL



販売終了

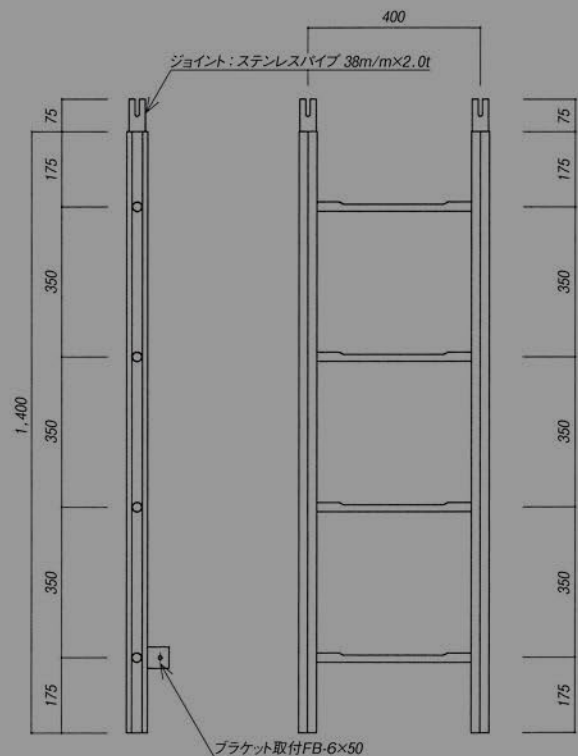
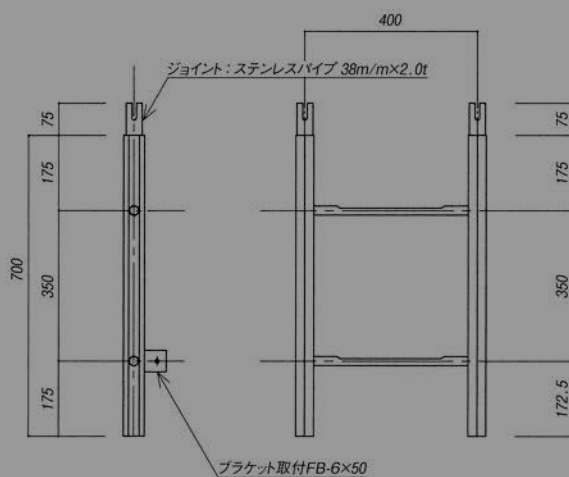
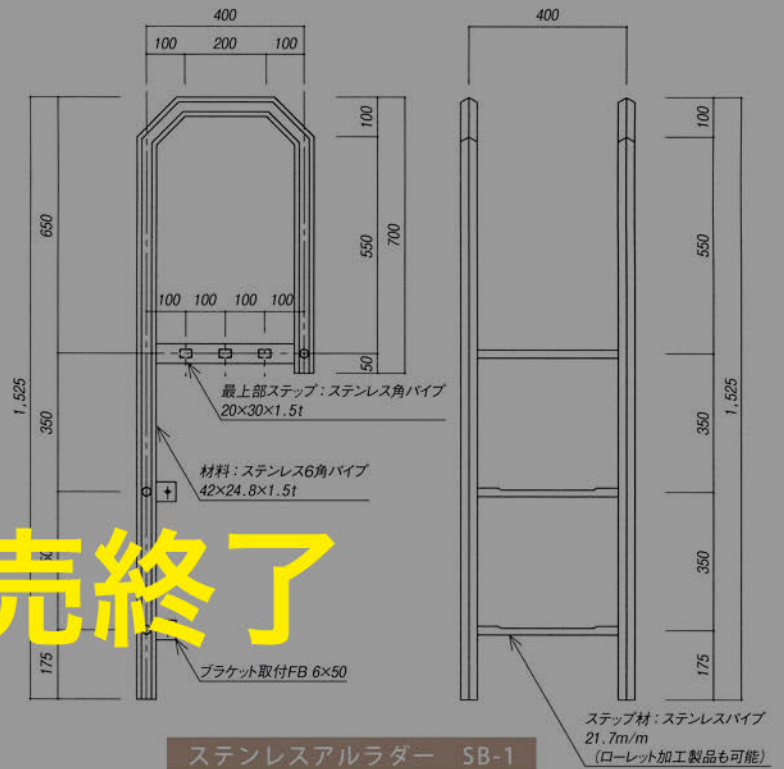
STAINLESS LADDER TYPE AND STYLE

ステンレスラダー

アルラダー同様ユニット構成の組み合わせで適切なサイズに合わせる事ができます。



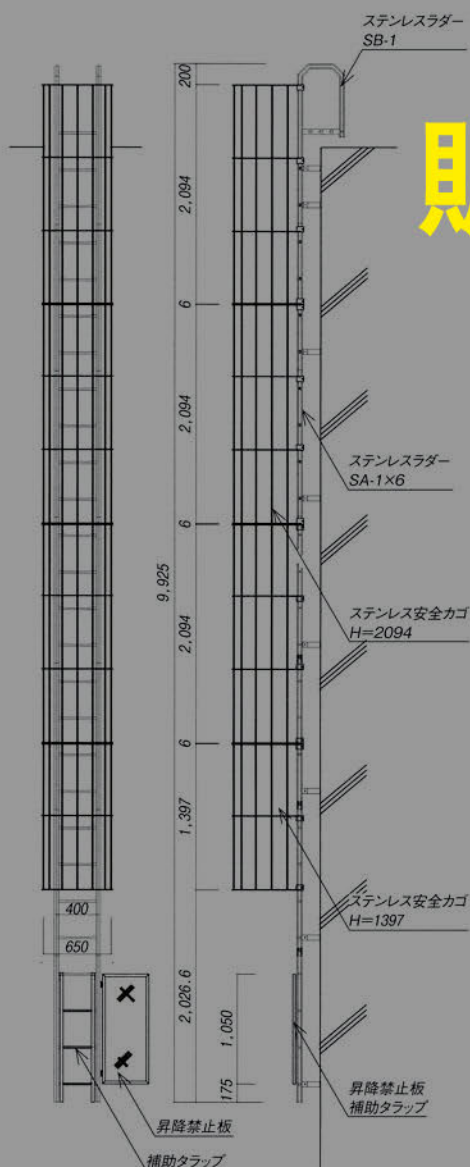
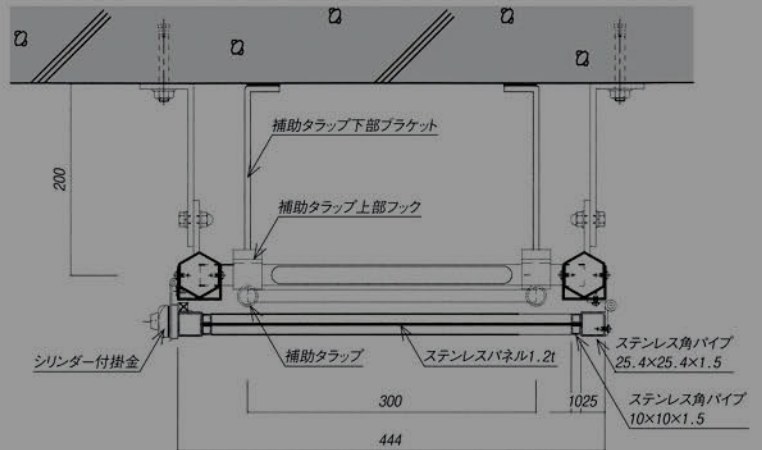
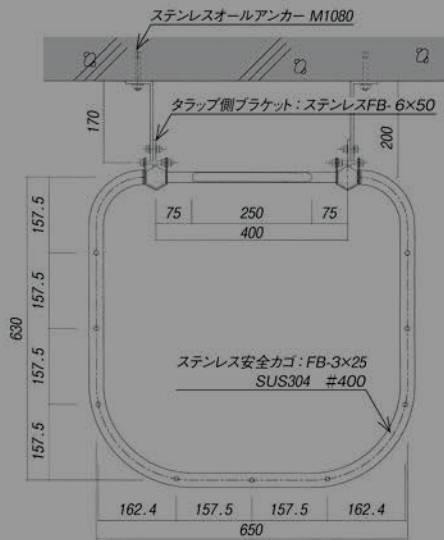
販売終了



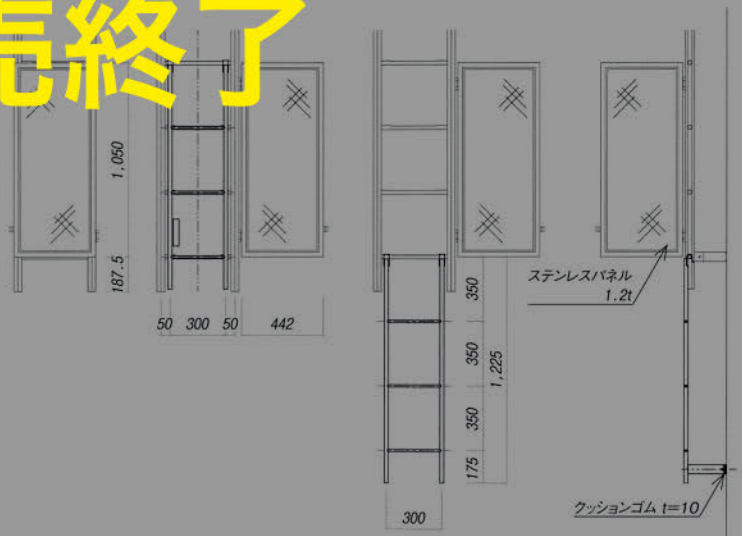
STAINLESS LADDER SAFETY CAGE

ステンレスラダー落下防止安全カゴ

カゴ本体はH=2,100・1,400・700の3種類の組み合わせができ、意匠に合わせた取付ができます。



販売終了



ステンレスラダー昇降禁止板

オールステンレス製の製品です。

補助タラップ内蔵により昇降の際の脚立などの台座が必要ありません。

STAINLESS LADDER SECURITY DOORS

AL LADDER STAINLESS LADDER

○ SPECIFICATION ○ 技術資料 ○

1. 使用対象：一般建築物、公共建築物、工場及倉庫、避難経路、処理場、地下ピット
2. 取付工法：後付工法（ステンレスオールアンカー及ケミカルアンカーでの固定）
先付工法（特注ブラケットでの固定）
3. 商品カラー：アルマイトシルバー、ダークブロンズ

4. 主材材質：

アルラダー

名称	材質
梯子枠材	アルミ押出型材 JIS-H4100 A6063S-T1・T5
ステップ材	
ブラケット材	
ジョイント材	
カゴ材	

5. 表面処理：

アルラダー

- 陽極酸化皮膜9μm+透明系塗膜7μm（JIS H8602-1992B）

6. 主要部品：

アルラダー

名称	品番	材質	表面処理、その他
梯子ジョイント		アルミ押出型材	アルマイトシルバー、ダークブロンズ
取付ブラケット材		アルミ押出型材	アルマイトシルバー、ダークブロンズ
エンドキャップ		耐候性AES	ブラック
ボルト、ナット		ステンレスSUS304	
取付アンカー		ステンレスSUS304	M1080オールアンカー、ケミカルアンカー

ステンレスラダー

名称	品番	材質	表面処理、その他
取付ブラケット材		ステンレスSUS304	ステンレスSUS304 #400
エンドキャップ		耐候性EPS	ブラック
ボルト、ナット		ステンレスSUS304	
取付アンカー		ステンレスSUS304	M1080オールアンカー、ケミカルアンカー

ステンレスラダー

名称	材質
梯子枠材	ステンレス鋼材 JIS G4304 JIS G4305 SUS 304
ステップ材	
ブラケット材	
ジョイント材	
カゴ材	

販売終了

ステンレスラダー

- #400

○ CAUTION ○

- ※施工する前に取付現場での入念な打合せの上、ブラケット及本体取付部分の下地（壁）などの強度を確かめてから施工願います。
- ※ブラケット取付穴（オールアンカー用穴）などは漏水防止の為、角ゴムパッキンを使用するかコーキングを充填して下さい。
- ※本商品は（財）建材試験センターに於ける避難タラップの検査を受けています。しかし、壁面の強度、アンカーの施工による本体の変形、上記使用対象外の設置による破損については責任を負いかねます。
- ※取付高さは、防犯及び子供達等の事を考慮し設置して下さい。

■お問い合わせは■

マックシステム株式会社

本社

〒062-0904 札幌市豊平区豊平4条8丁目2-16 グレース1ビル
TEL (011)815-3456 FAX (011)841-7745
E-mail mac-sky@macsystem-pd.co.jp

工場

〒063-0835 札幌市西区発寒15条12丁目1番30号
TEL (011)666-8340 FAX (011)666-7099

- 製品についての詳細な資料を用意しております。当社までご連絡下さい。
- 表示内容については2008年5月現在のものです。
- 掲載した製品は改良の為予告なく内容を変更する場合があります。予めご了承下さい。