

SKYタラップ

ビル建材向



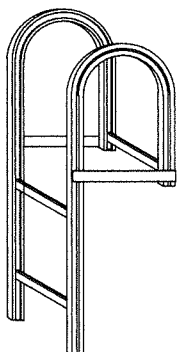
MAC System co.,

SKYタラップ (ビル建材向)

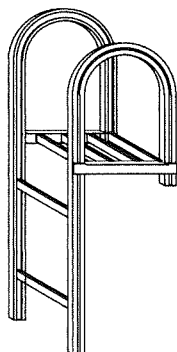
点検用梯子

- ◎耐久性に優れたアルミを使用し、腐食する事なく、長期期間の使用に耐えられます。
- ◎ブラケットが自由にスライドするため細かな調整が可能です。
- ◎最上部のバラベツ側にステップを付けた事により仕上げ (笠木等) を踏みつける事なく昇降出来ます。

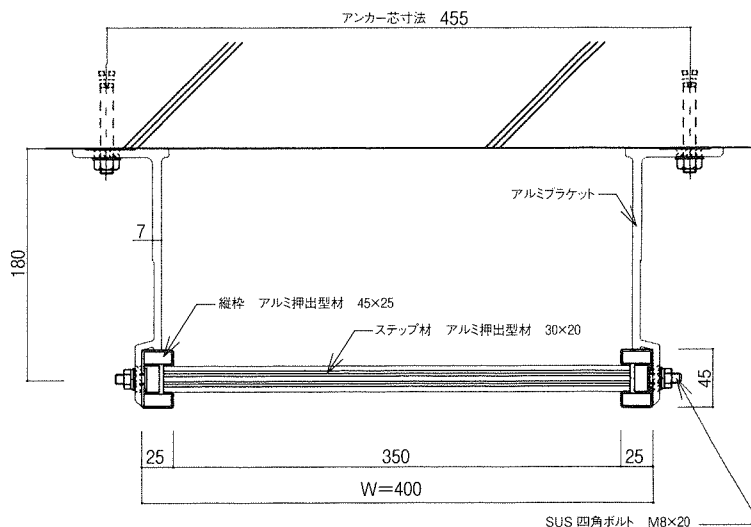
商品カラー アルマイトシルバー・ダークブロンズ・ステンカラー・ブラック



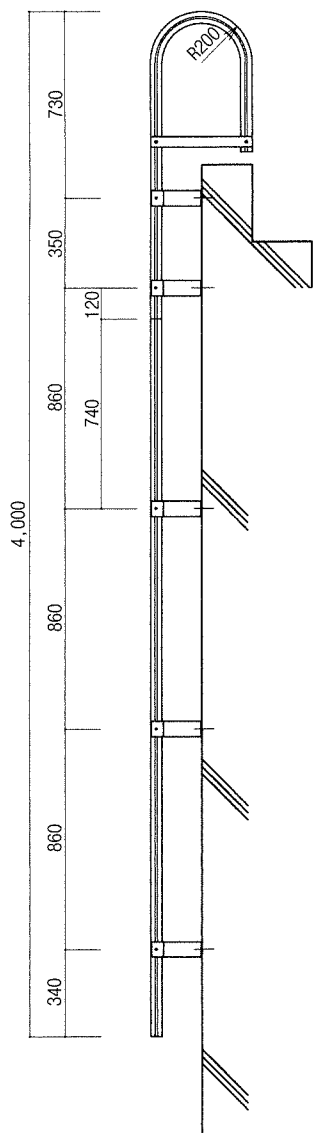
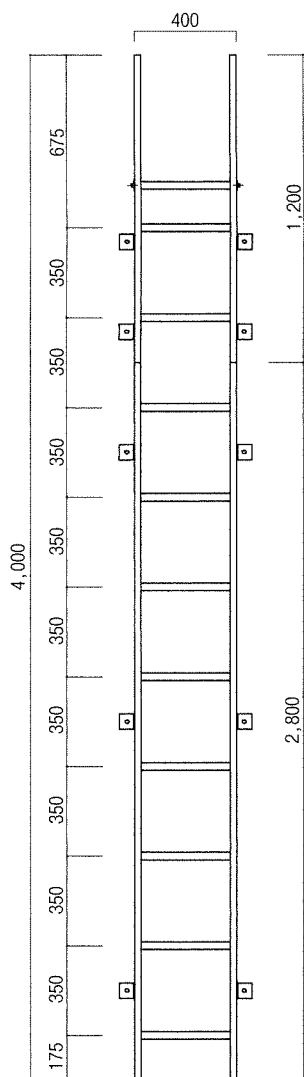
最上部手掛 (BB-1)



最上部一ボード仕様 (BB-1+BD-1)



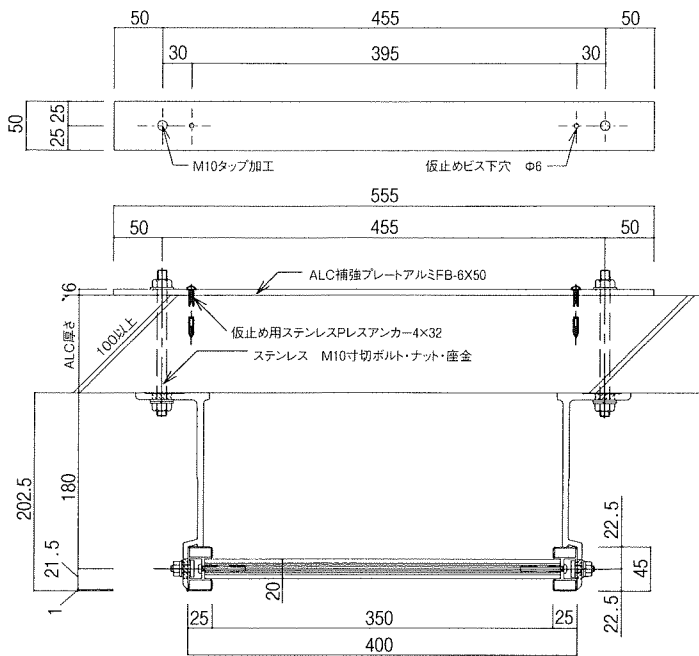
SKY タラップ標準納り断面図



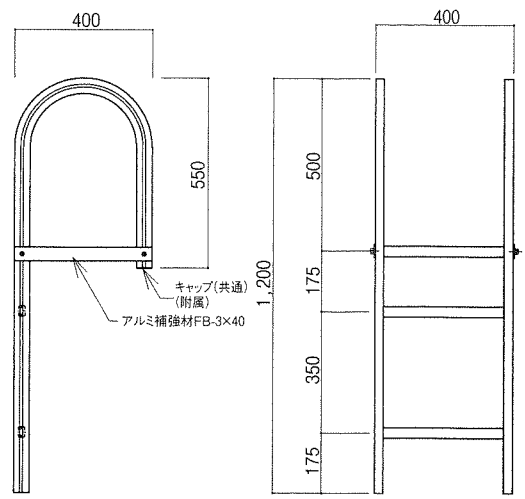
SKYタラップ (ビル建材向) 長さ別組合せ表

	商品組合せ	ブラケット数	キャップ
単体	BB-1 H=1,200	2組	1組
単体	BA-1 H=1,400	2組	2組
単体	BA-2 H=2,100	2組	2組
単体	BA-3 H=2,800	3組	2組
単体	BA-4 H=3,500	4組	2組
L=2,600	BB-1+BA-1	3組	1組
L=3,300	BB-1+BA-2	4組	1組
L=4,000	BB-1+BA-3	5組	1組
L=4,700	BB-1+BA-4	6組	1組
L=5,400	BB-1+BA-2×2	6組	1組
L=6,100	BB-1+BA-2+BA-3	7組	1組
L=6,800	BB-1+BA-3×2	8組	1組
L=7,500	BB-1+BA-3+BA-4	9組	1組
L=8,200	BB-1+BA-4×2	9組	1組
L=8,900	BB-1+BA-2×2+BA-4	10組	1組
L=9,600	BB-1+BA-3×3	10組	1組
L=10,300	BB-1+BA-2+BA-4×2	11組	1組
L=11,000	BB-1+BA-3+BA-4×2	11組	1組
L=11,700	BB-1+BA-4×3	12組	1組

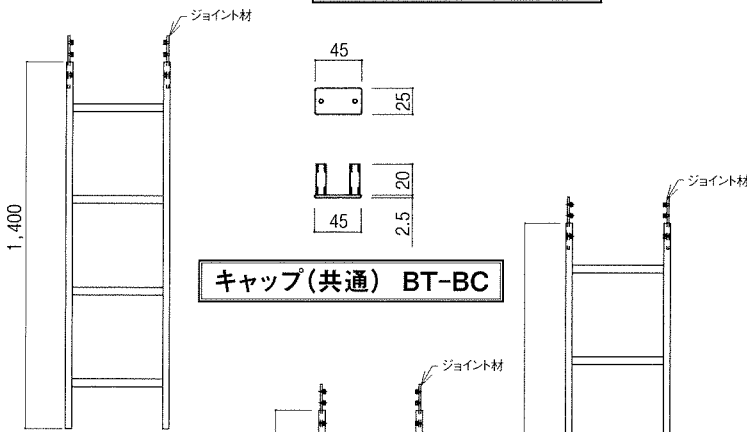
*タラップブラケット取付ピッチは1,200m/m以内で設置してください。



ALC用 裏板詳細図



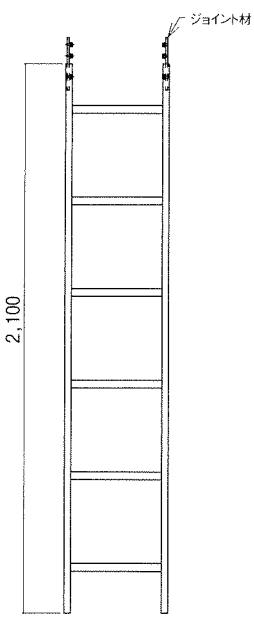
BB-1 梯子頭部手掛



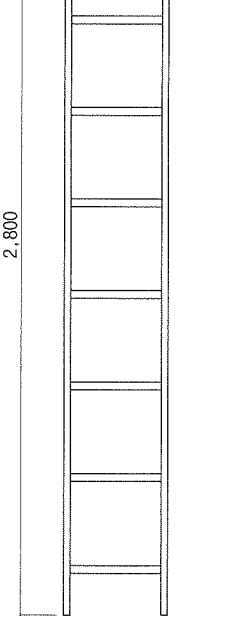
キャップ(共通) BT-BC



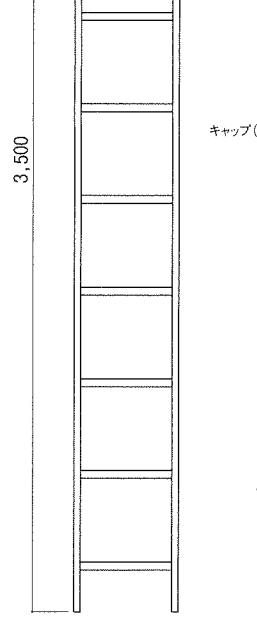
BA-1



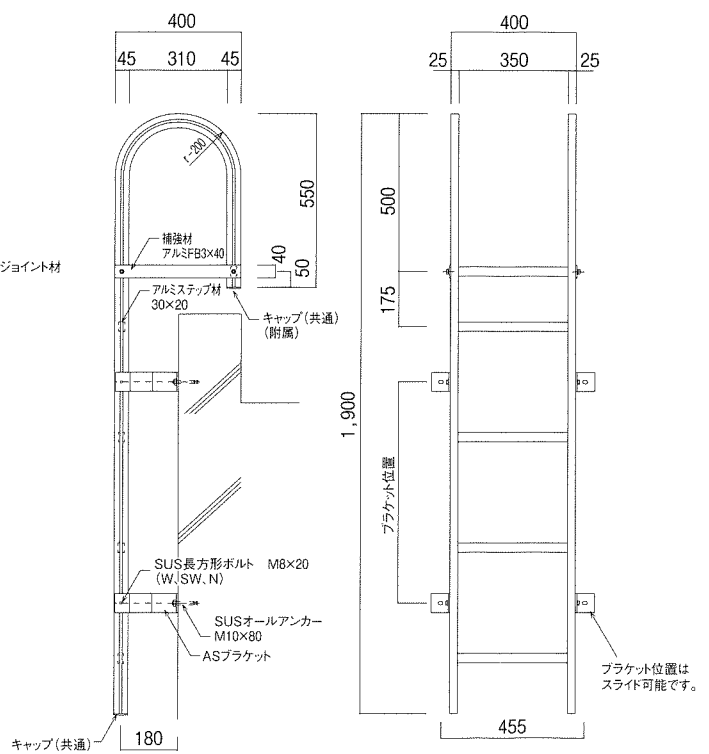
BA-2



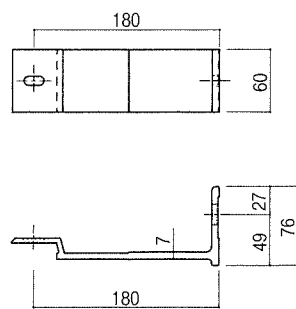
BA-3



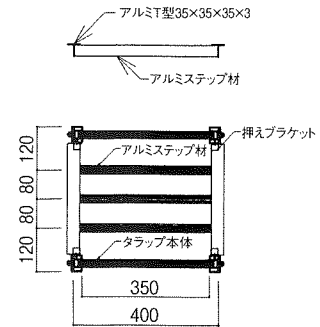
BA-4



BB-2姿図 S=1/10



ブラケット BT-BK



最上部トールボード BD-1

◎取扱い上の注意

- * 施工する前に取付現場での入念な打合せの上、ブラケット取付部分の下地(壁)等の強度を充分確かめてから施工をお願い致します。
- * ブラケット取付面は付属のゴムパッキンを使用し、漏水防止の為コーキング等の充填の処置をお願い致します。
- * BB-1・2は、アルマイト材を曲げ加工しています。
- * 最上部ブラケットの取付け位置は頭部の最上部から1200mm以内で取付けてください。
- * 最下部ブラケットは、本体最下部から450mm以内に取付けてください。
- * タラップ・ブラケット取付ピッチは1200mm以内で設置してください。
- * BB-1・2にはブラケットを2組設置してください。

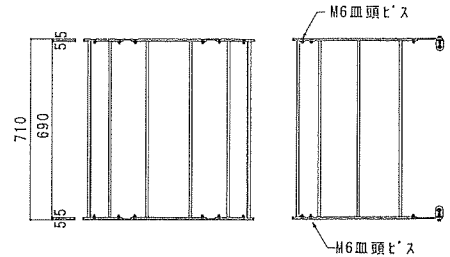
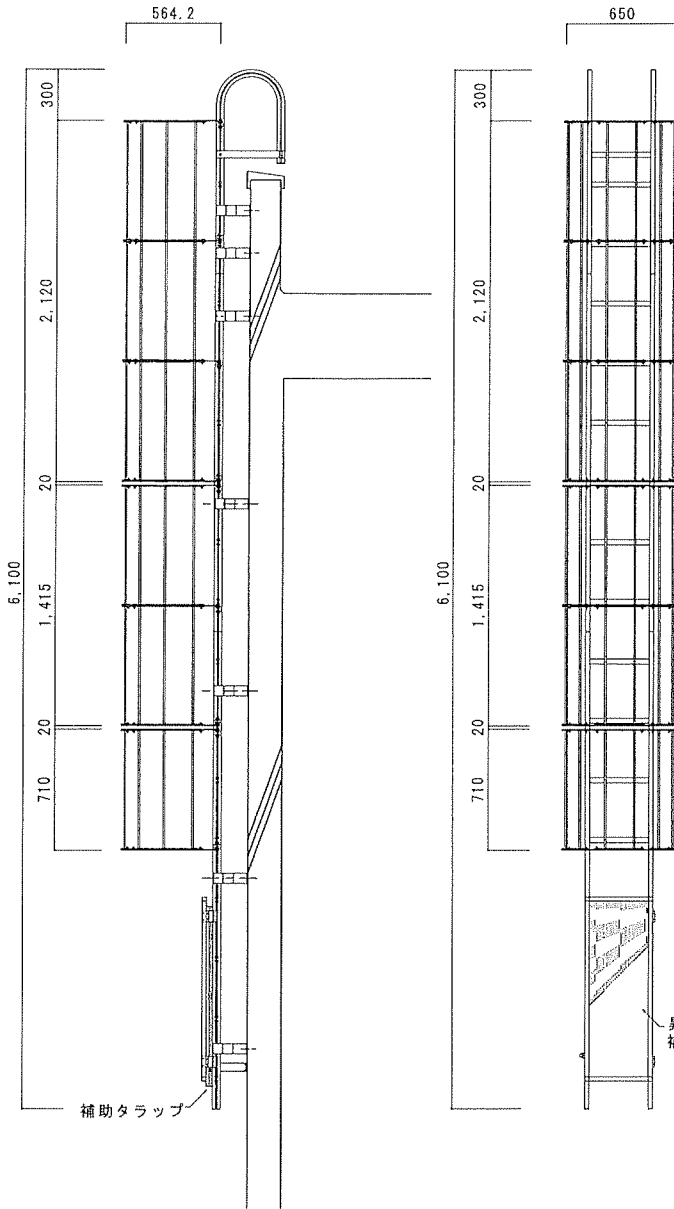
SKYタラップ 落下防止安全カゴ、昇降禁止板

より安全に昇降する為に落下防止安全カゴの設置をお薦めします。

アルミ部材（アルマイト処理）の為、錆びにくく美しい外観が保たれます。

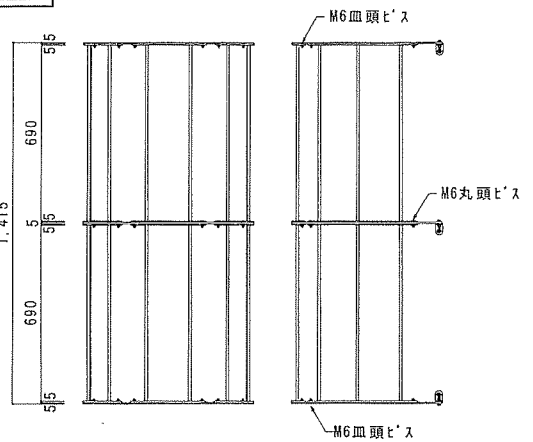
昇降禁止板を取り付ける事により関係者以外の昇降が困難になり、事故を未然に防ぐ事ができます。

補助タラップを内蔵させると、床からの取付位置による脚立や台座を使用する手間が省くことができます。



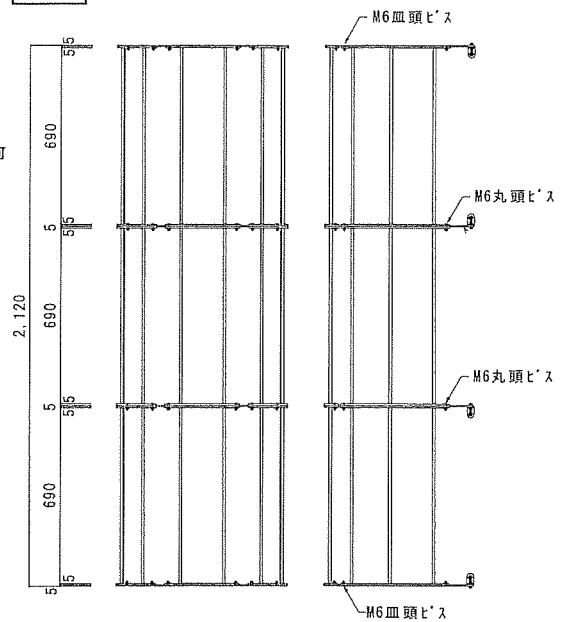
CAGE-07 SKYタラップ用安全カゴ L=700

組立式



CAGE-14 SKYタラップ用安全カゴ L=1,400

組立式



CAGE-21 SKYタラップ用安全カゴ L=2,100

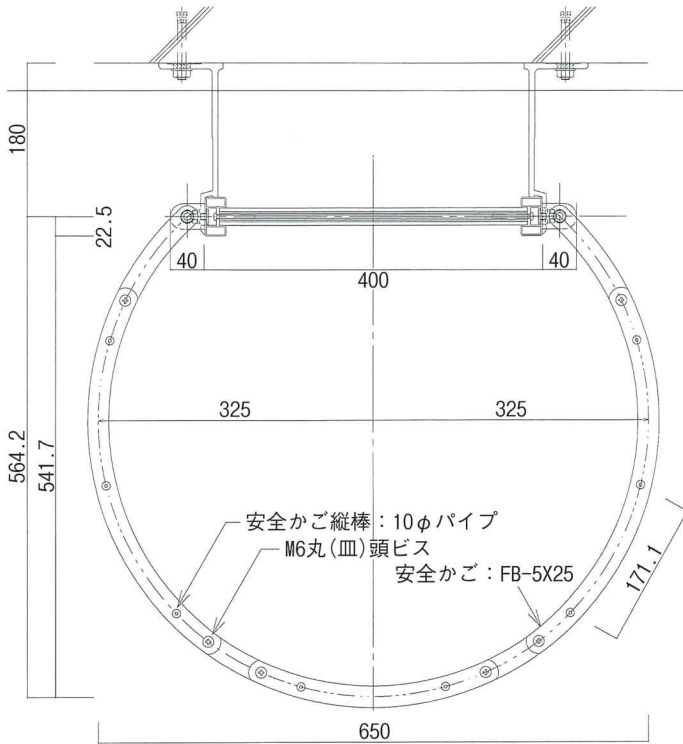
組立式

CAGE-07	落下防止安全カゴ	後付用部品
CAGE-14	落下防止安全カゴ	後付用部品
CAGE-21	落下防止安全カゴ	後付用部品

*安全カゴ付属部品とは別途です。

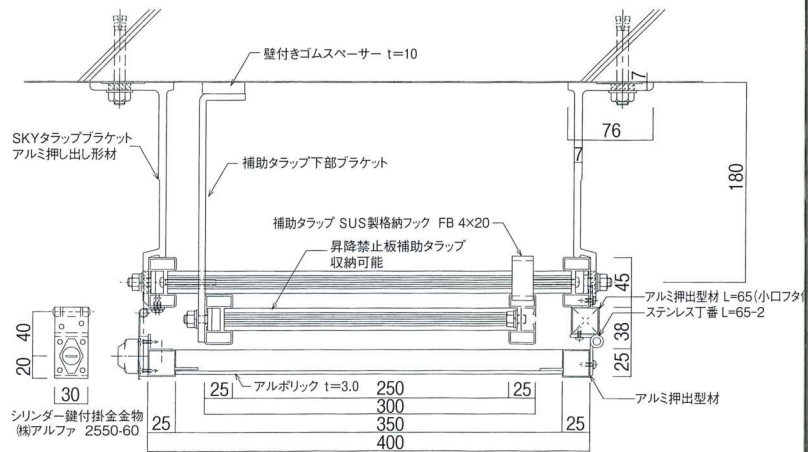
- * 本製品の取扱いに際して、壁面の強度、アンカー施工による本体の変形、使用対象外の設置による破損については責任を負いかねます。
- * 本製品に当社規定以外の物は取付しないでください。(アンテナ、煙突他)
- * 電気コード等を巻き付けしないでください。漏電、感電の恐れがあります。
- * 上記安全カゴ・昇降禁止板は、当社SKYタラップ専用となります。他社製と組合せでの事故他につきましては責任を負いかねます。

SKYタラップ 落下防止安全カゴ、昇降禁止板

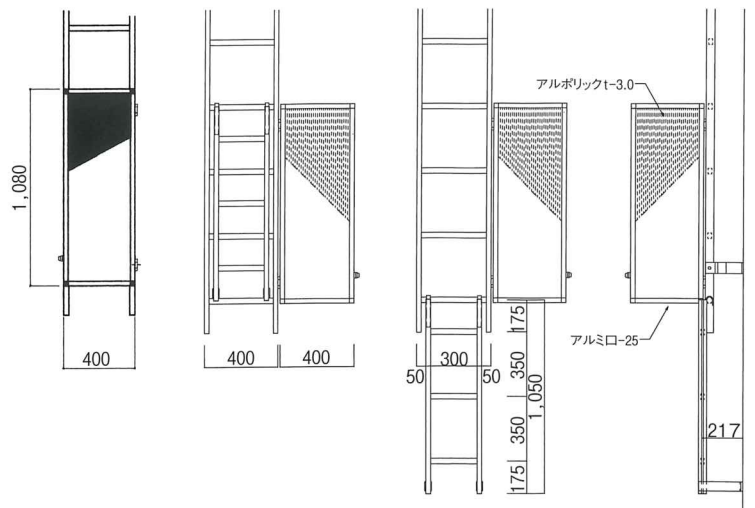


SKYタラップ安全カゴ組合せ表

	商品組合せ	
単体	CAGE-07	L=700
単体	CAGE-14	L=1,400
単体	CAGE-21	L=2,100
L=2,800	14+14	
L=3,500	14+21	
L=4,200	21+21	
L=4,900	07+21+21	
L=5,600	14+21+21	
L=6,300	21+21+21	
L=7,000	14+21+21+14	
L=7,700	14+21+21+21	
L=8,400	21+21+21+21	
L=9,100	14+21+21+21+14	
L=9,800	14+21+21+21+21	
L=10,500	21+21+21+21+21	
L=11,200	14+21+21+21+21+14	

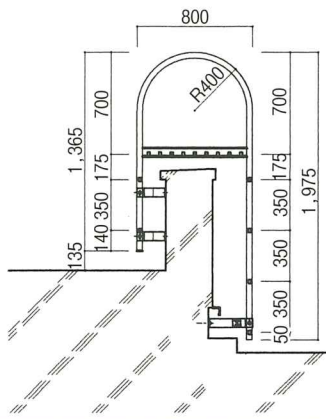


昇降禁止板・補助タラップ断面

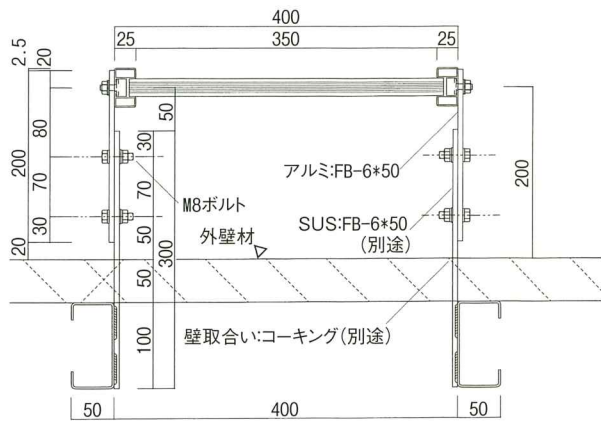


- * 落下防止安全カゴの規格外(直径・長さ)の製作をお請け致します。
- * 補助タラップの規格外寸法の製作をお請け致します。

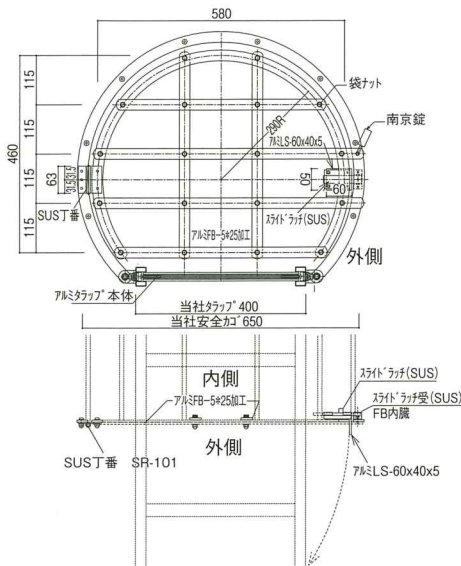
SKYタラップ規格外製品の一例



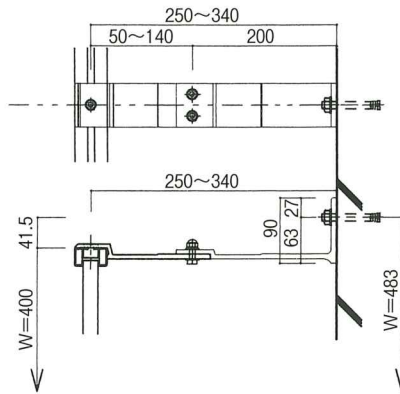
BB-1-OD 頭部 R=400特注品



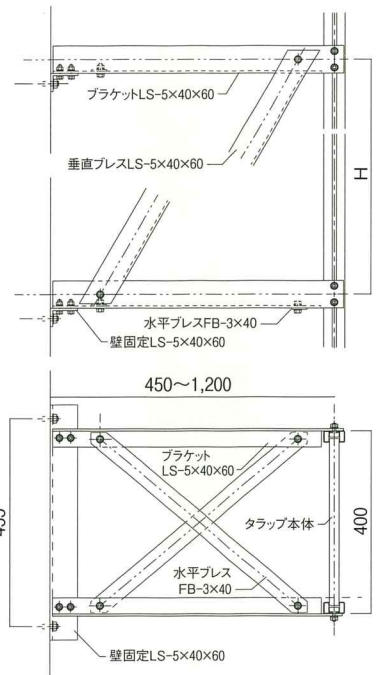
SUS先出しブラケット



安全カゴ昇降禁止蓋



BT-BK-OD 連結ブラケット



持出しアングルブラケット

・技術資料

使用対象	一般建築物・工場・倉庫・共同住宅・店舗他
取付方法	後付け工法（付属ステンレスオールアンカー及びステンレスボルトに依る）
商品色	アルマイトシルバー・ダークブロンズ・ステンカラー・ブラック
主材料	アルミ押出型材 JIS4100 A6063S T1/T5
表面仕上げ	陽極酸化塗装複合皮膜 A-2種（JIS H8602-2010）
部品材質	（ボルト・ナット・オールアンカー）：ステンレス SUS 304

・販売

・製造

MAC マックシステム株式会社

本社
〒063-0833 札幌市西区発寒13条12丁目2-23
TEL(011)590-1658 FAX(011)590-1660
E-mail:mac-sky@macsystem-pd.co.jp

工場
〒063-0835 札幌市西区発寒15条12丁目1番46号
TEL(011)666-8340 FAX(011)666-7099

- 製品についての詳細な資料を用意しております。当社迄ご連絡下さい。
- 表示内容については2020年1月現在のものです。
- 掲載した商品は改良の為予告なく内容を変更する場合があります。予めご了承下さい。