

SKYタラップ[®] 住宅用



マックスシステム 株式会社



製品組合せ参考価格表

※各梯子のブラケット位置は、ジョイント～ジョイント間でスライド出来ます。任意の位置でご使用下さい。

H=3,000 組合せ価格 (ブラック)				H=5,800 組合せ価格 (ブラック)				H=5,800 組合せ価格 (ブラック)			
製品名	品番	個数	価格	製品名	品番	個数	価格	製品名	品番	個数	価格
梯子本体(頭部)	MU-1	1台		梯子本体(頭部)	MU-1	1台		梯子本体(頭部)	MU-2	1台	
取付ブラケット	F-60	2組		梯子	MD-1	1台		梯子	MD-1	1台	
下部小口キャップ	KK	1組		取付ブラケット	F-60	4組		取付ブラケット	LF450	2組	
				下部小口キャップ	KK	1組		ハラハット金物	US	1ヶ	
								自在継手	FJ	1組	
								下部小口キャップ	KK	1組	
上記合計金額				上記合計金額				上記合計金額			

注記1 MUタイプの頭部R部分は、一体形成品です。
 注記2 各製品価格は本体のみの価格です。MUタイプの頭部には小口キャップが含まれます。MDタイプには、ジョイントが1組含まれますが、下部小口キャップは含まれておりません。別途ご注文をお願い致します。

注記3 各ブラケットには取付用コーチスクリュー他本体取付部品が含まれます。
 注記4 750mm取付ブラケット(品番:LF-750)は受注生産品になります。

スカイラップ (住宅用) 本体価格表

色表示記号 W=ホワイト DB=ダークブロンズ B=ブラック T=ステンカラー

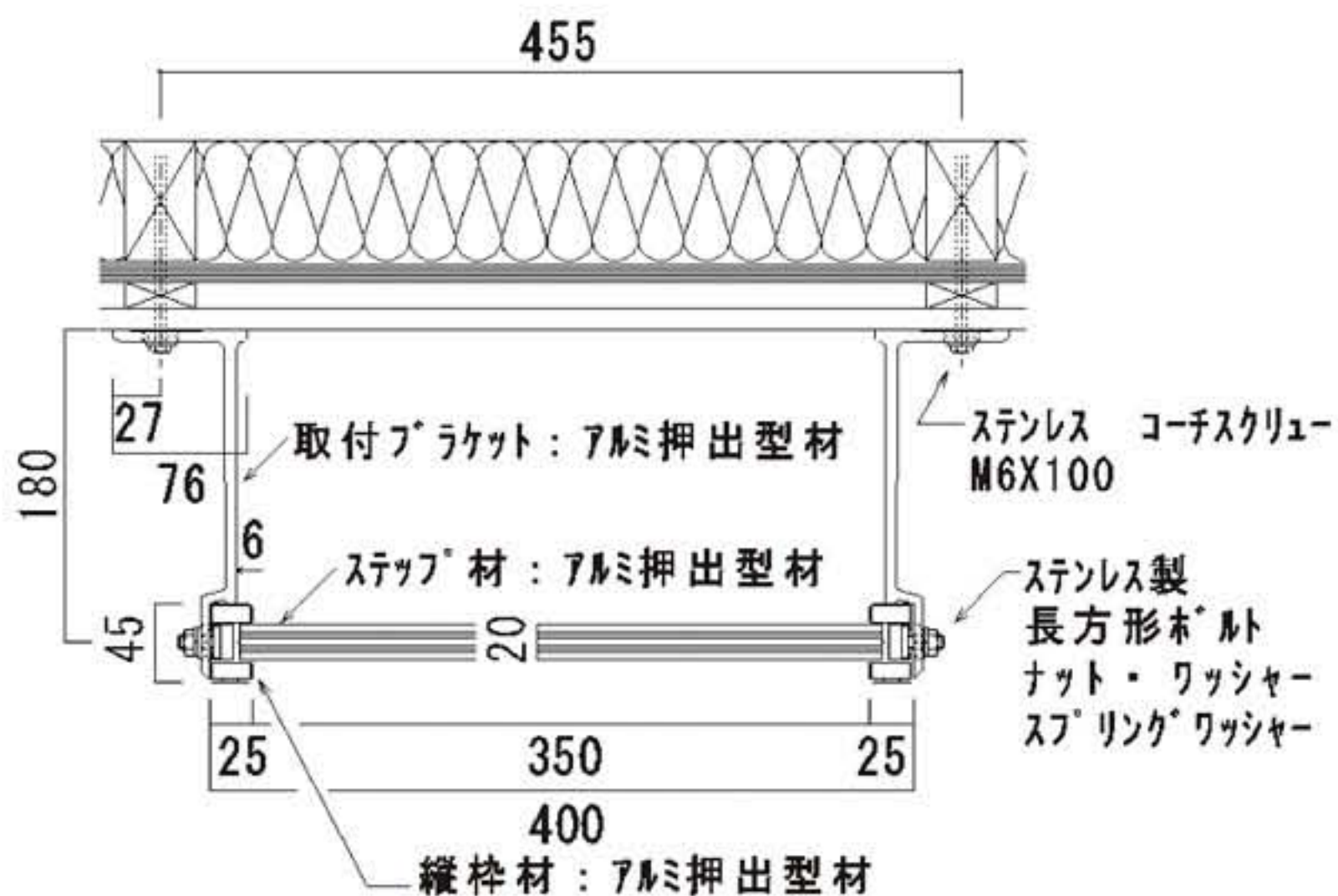
品番	MU-1	MU-2	MD-1	MD-2	MD-3
製品色	W・DB	W・DB	W・DB	W・DB	W・DB
定価	T・B	T・B	T・B	T・B	T・B

スカイラップ部品価格表

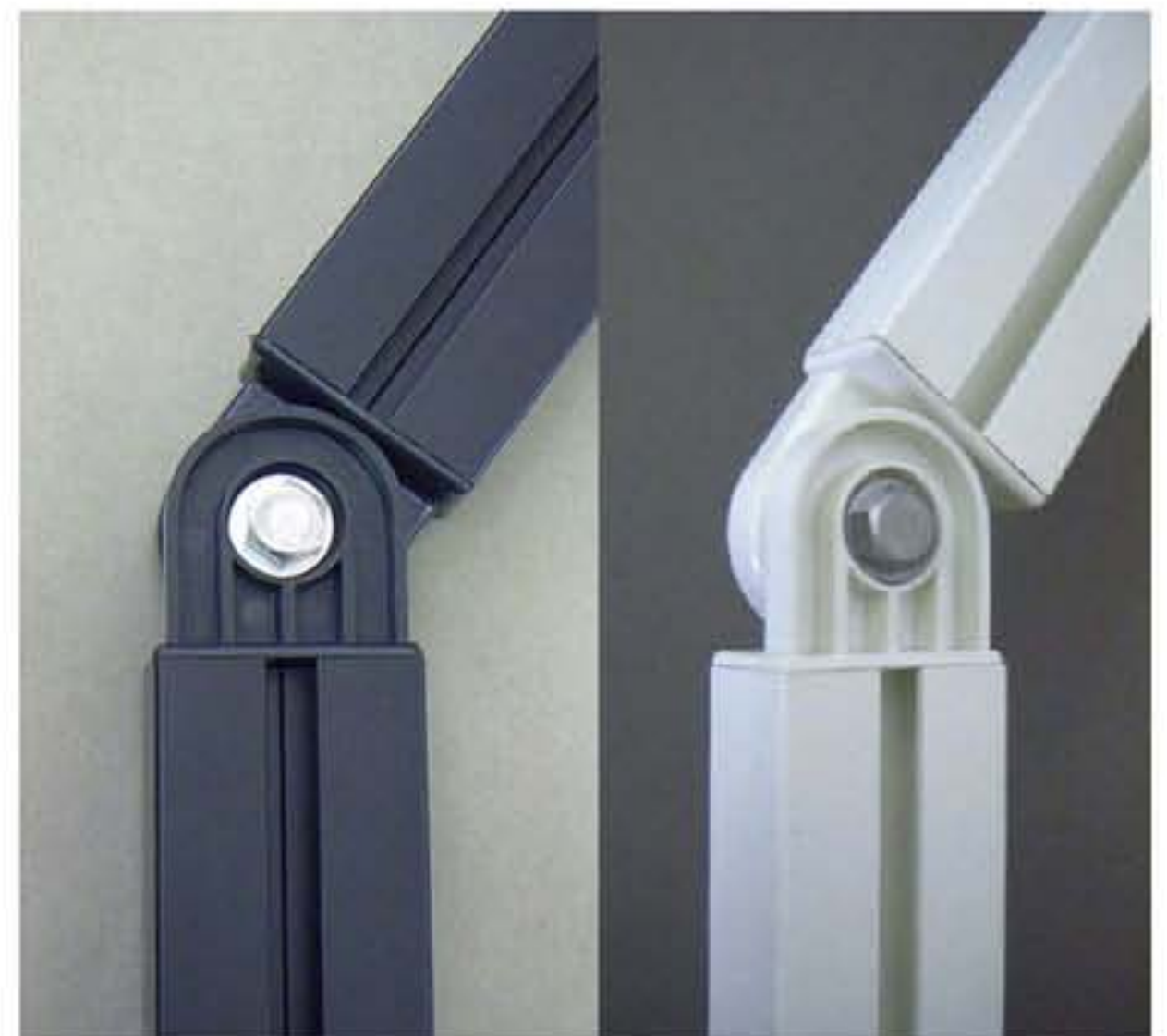
(注3)

製品名 品番	200mmブラケット 品番 F-60	450mmブラケット 品番 LF-450	600mmブラケット 品番 LF-600	750mmブラケット 品番 LF-750	パラペット金物 品番 US	ジョイント 品番 JT 色: B・W	自在継手 品番 FJ 色: B・Y
製品色							
定価	1組セット	1組セット価格	1組セット価格	1組セット価格	1組価格	1組	1組
W・DB							
T・B							

スカイラップ標準納まり断面図



自在継手



技術資料

- 使用対象 : 一般住宅・木造建造物
主材材料 : 主要構成部材(アルミ押出型材 JIS H A6063S-T1・T5)
取付用ボルト類(SUS304製)
商品色 : ホワイト・ダークブロンズ・ステンカラー・ブラック

使用上の注意

- ・ 本製品は避難はしごとしては使用できませんのでご注意ください。
- ・ 本製品に対して、壁面の強度、施工による本体の変形、及び上記使用対象以外の設置による破損につきましては責任を負いかねます。

施工上の注意

- ・ 施工する際には、取付現場での入念な打合せの上、取付ブラケット及び本体取付部の下地(建物)等、強度を確認してください。
- ・ 取付ブラケットの壁面部分には、柱・胴差し又は柱と同等の壁下地材があることを確認してください。
- ・ ブラケット取付のため穴を開けた壁面には、漏水防止のため必ずコーキング材を充填してください。
- ・ 施工終了後、ボルト類が完全に締結されているかを再度ご確認ください。
- ・ 尚、本製品はあくまでも木造住宅屋根点検用梯子として開発されたものです。防犯上及びお子様が登れない様、取付高さには十分注意して施工してください。

※ 改良の為、予告無く商品の仕様を変更することがありますので、あらかじめご了承ください。

※ 表示内容につきましては2006年6月1日現在のものです。

マックスシステム 株式会社

本社 〒 062-0904
札幌市豊平区豊平4条8丁目2-16 グレース1ビル
TEL 011-815-3456 FAX 011-841-7745

工場 〒 063-0835
札幌市西区発寒15条12丁目1番30号
TEL 011-666-8340 FAX 011-666-7099