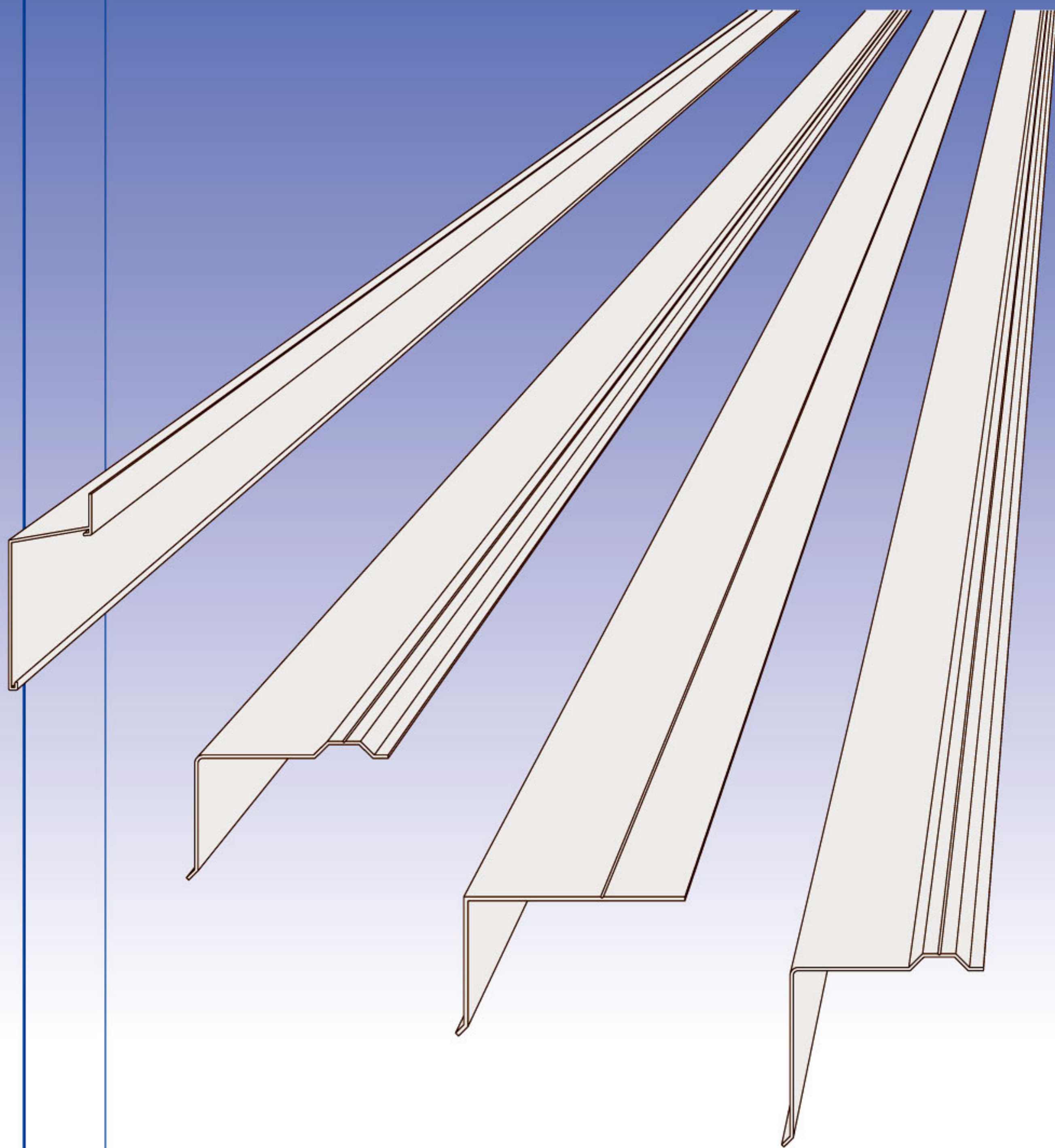


# SKYSEK



MAC System co.,

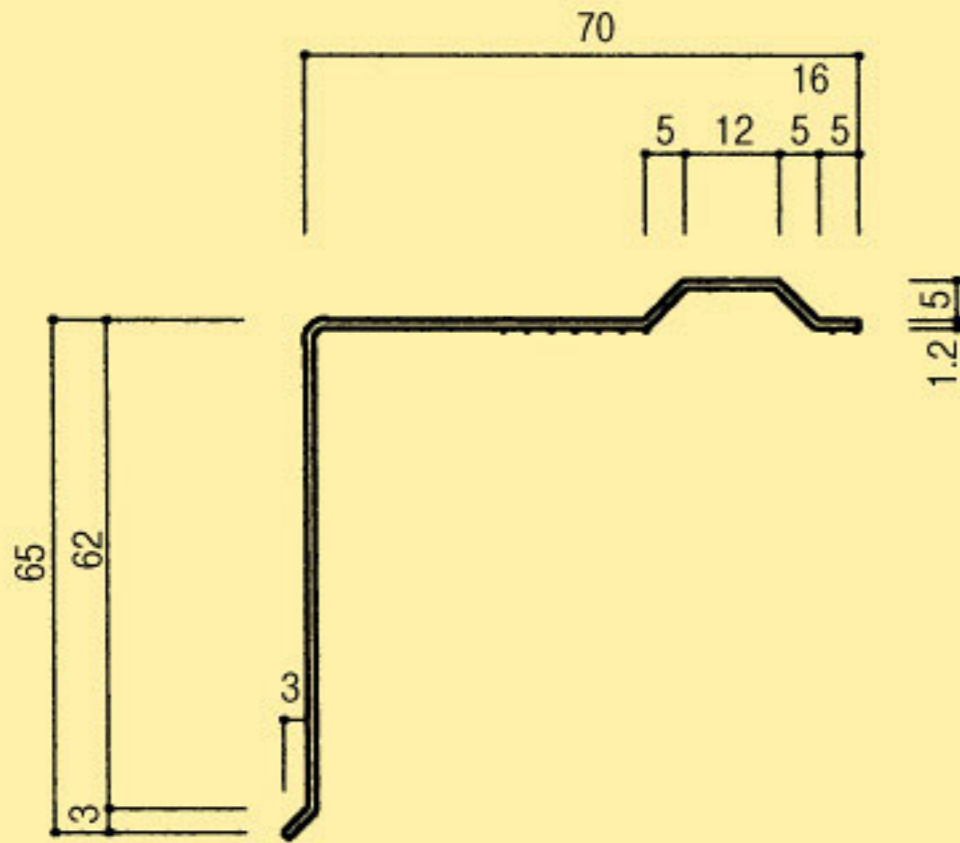
# SKYラインシリーズ

\*マークは下記の色から選べます。

色記号：シルバー (S)・ダークブロンズ (D)・ステンカラー (T)・ブラック (B)

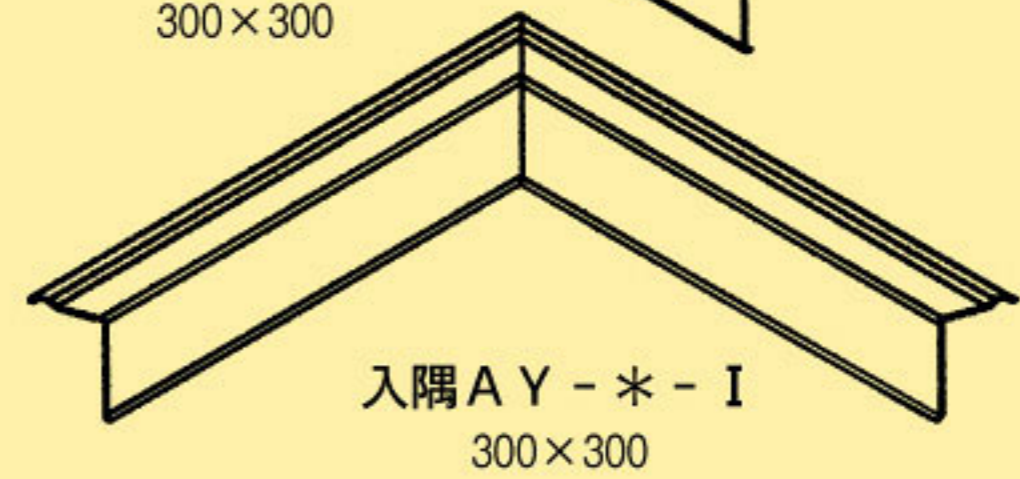
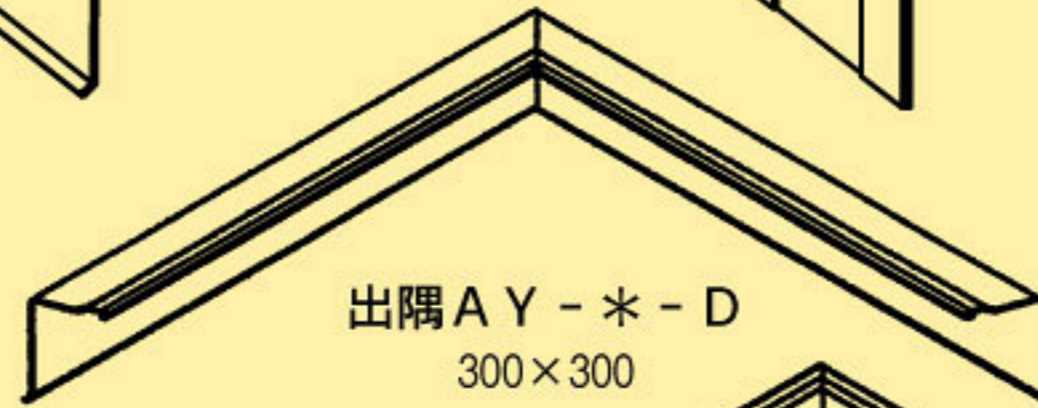
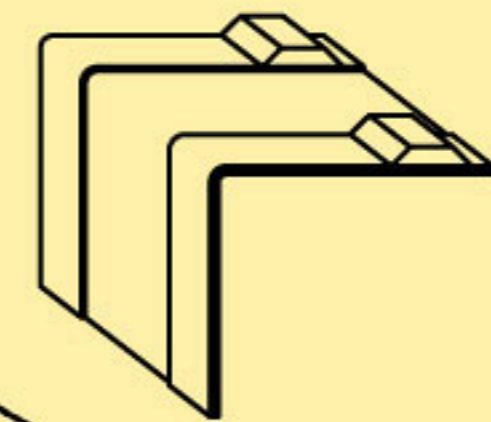
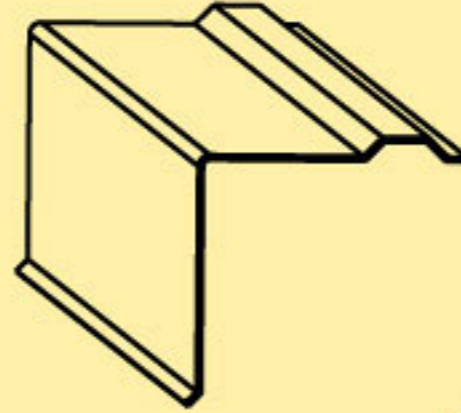
## 山型 AY-\*

定尺 L=3,000



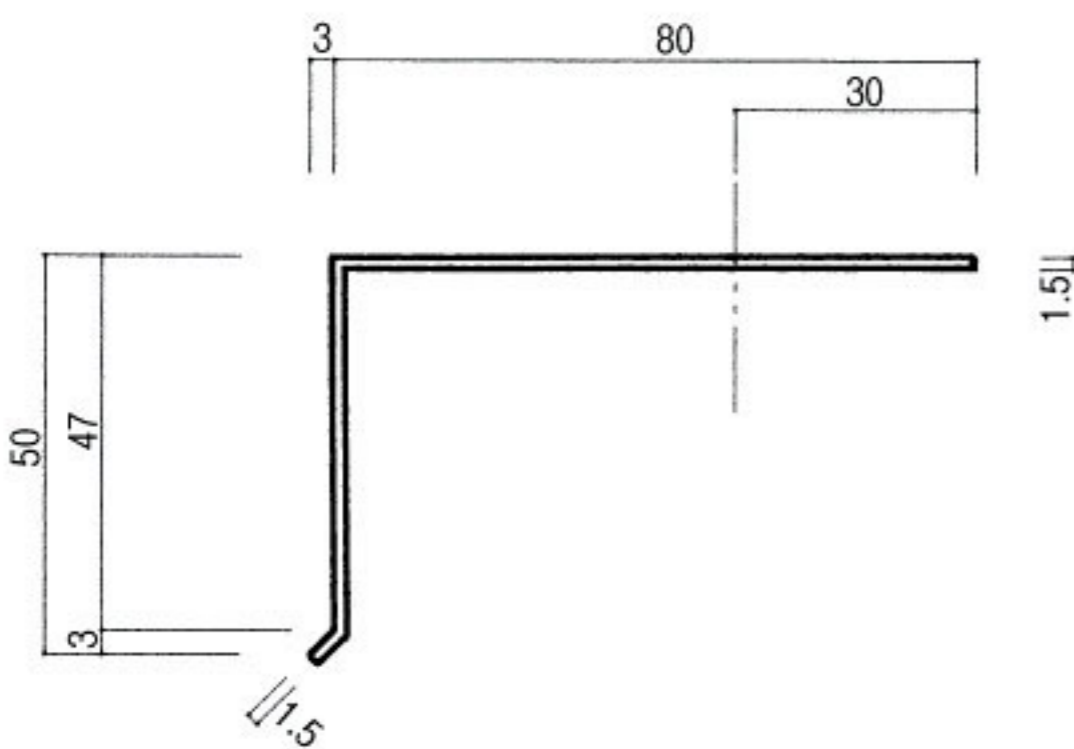
表ジョイント AY-\*-FJ

裏ジョイント AY-\*-BJ



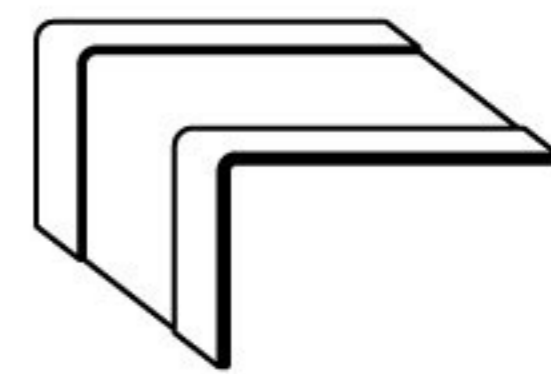
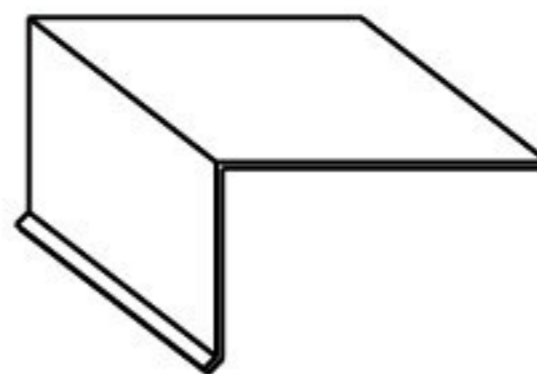
## 平型 AH-\*

定尺 L=3,000



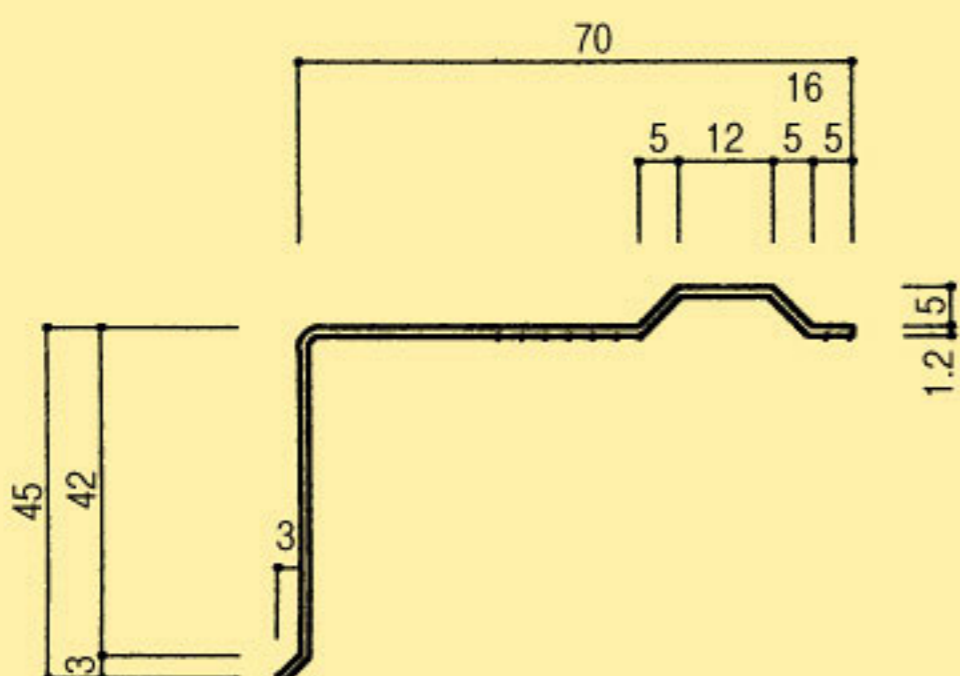
表ジョイント AH-\*-FJ

裏ジョイント AH-\*-BJ



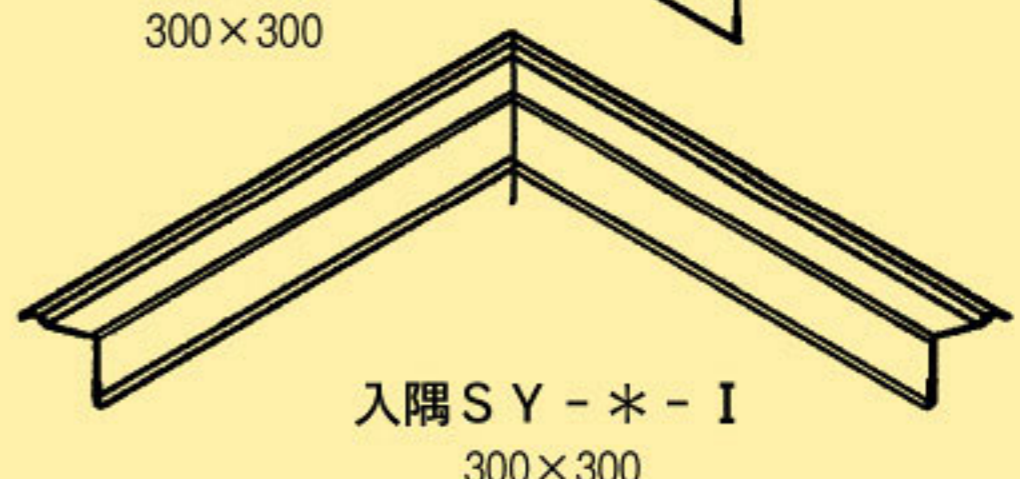
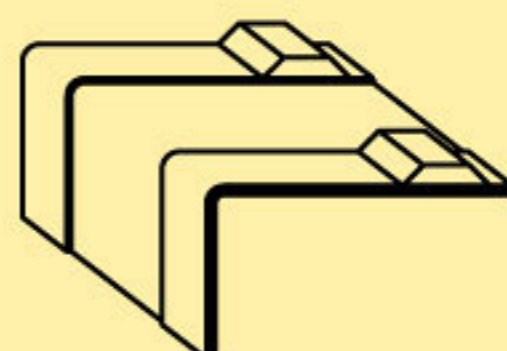
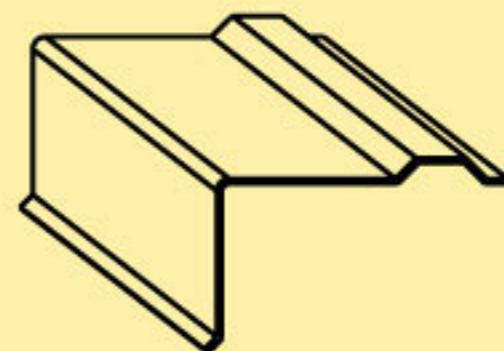
## スモール SY-\*

定尺 L=3,000



表ジョイント SY-\*-FJ

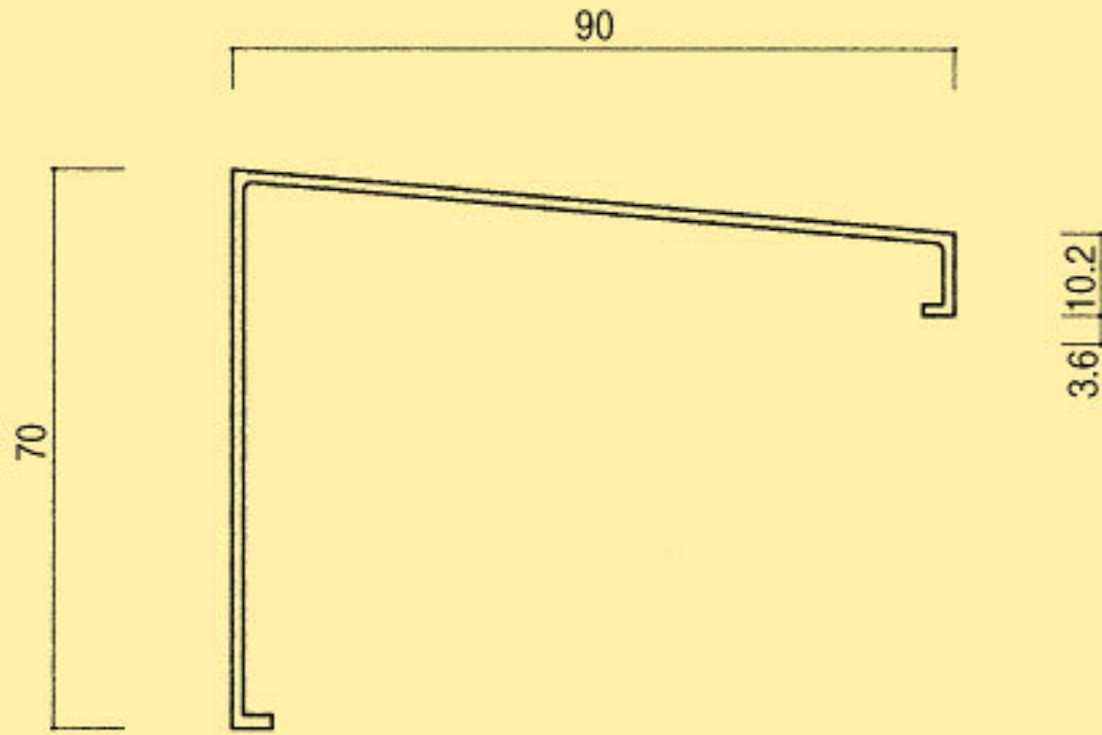
裏ジョイント SY-\*-BJ



⑨ スモール製品の色は、シルバー・ダークブロンズ・ステンカラーの3色です。

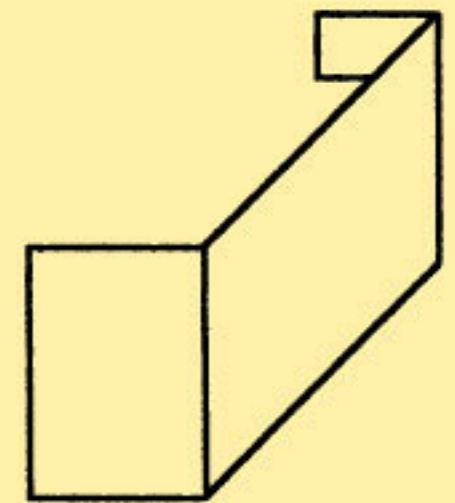
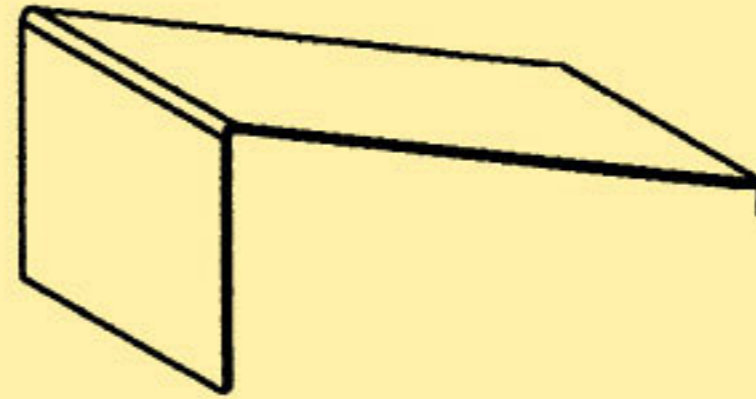
# ≡ 二 OM - \*

定尺 L=3,000



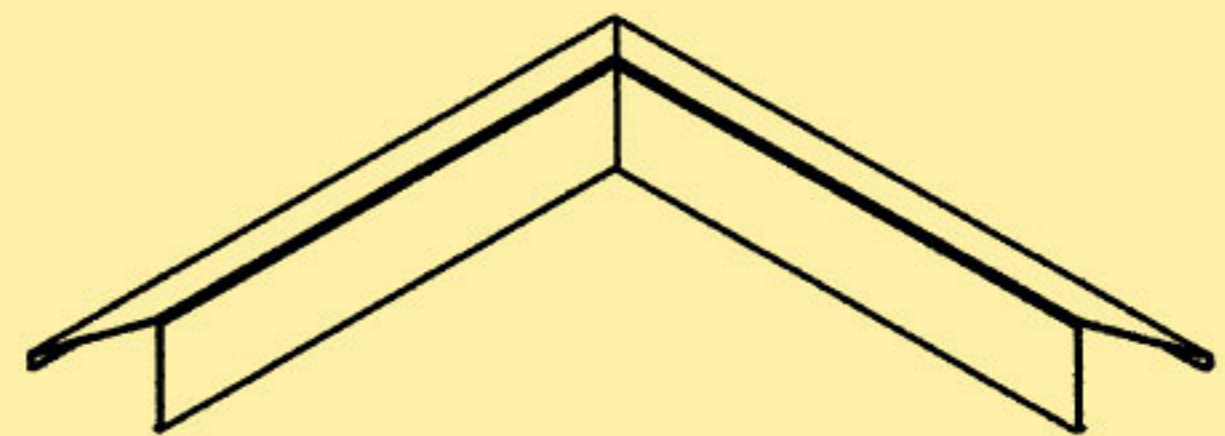
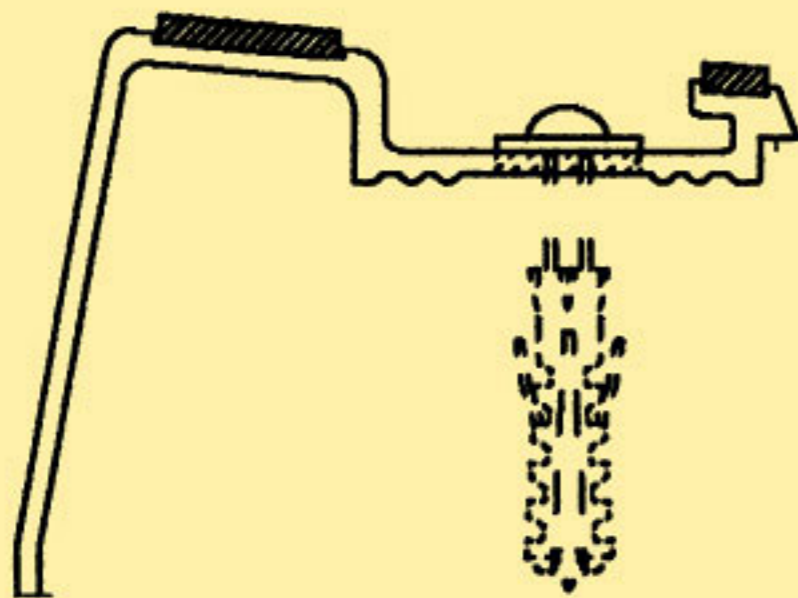
裏ジョイント AH-\* - BJ

小口フサギ 右 (R)・左 (L)  
OM-\* - HL/R



出隅 OM-\* - D  
300×300

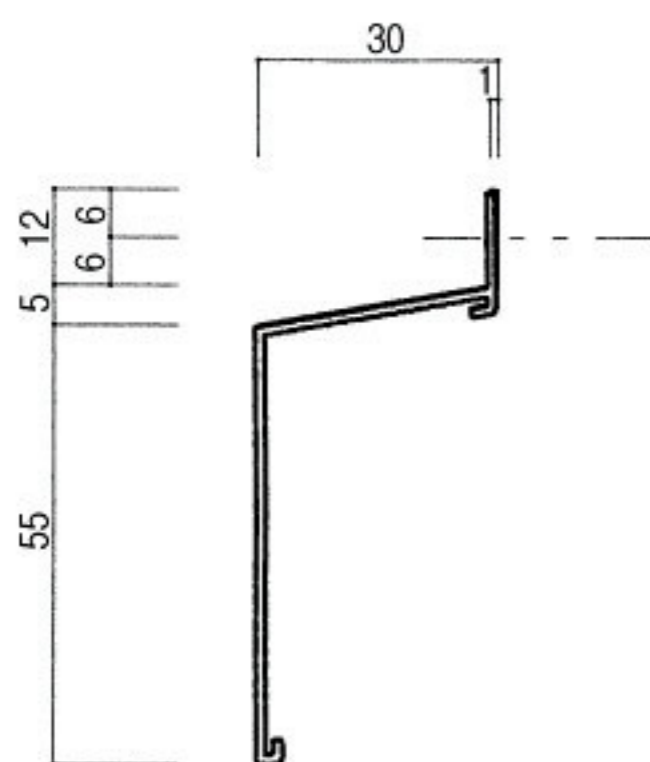
固定金具 OM-S-F



入隅 OM-\* - I  
300×300

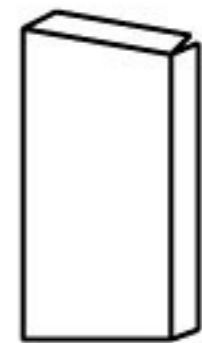
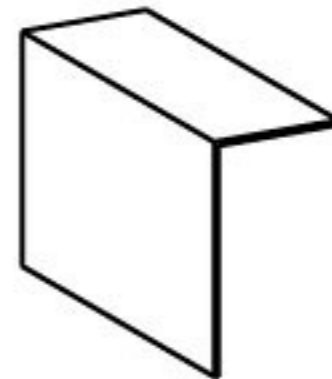
# 水切3055型 MS - \*

定尺 L=3,000



裏ジョイント MS-\* - BJ

小口フサギ 右 (R)・左 (L)  
MS-\* - HL/R

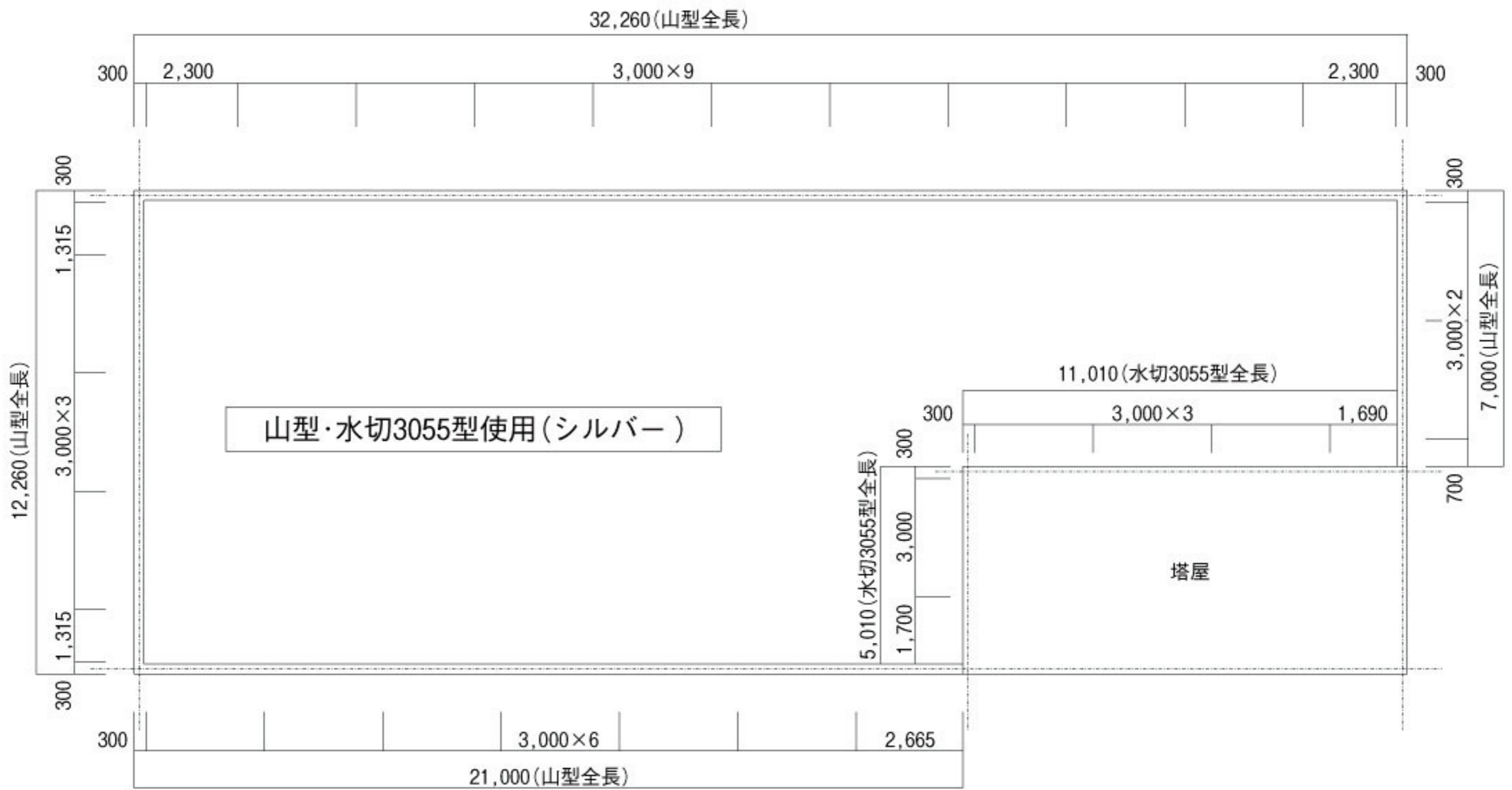


出隅 OM-\* - D  
300×300



入隅 OM-\* - I  
300×300

# SKYライン割付参考図



- ※ 全ての製品に取付用の穴あけ加工はしていません。
- ※ オールプラグ・調整プレート等の数量は、取付現場により増減します。
- ※ 笠木のジョイント部は、クリアランス5~10mmとして下さい。(表ジョイントにオールプラグ使用の為)
- ※ オールプラグ・調整プレートの目安は定尺3,000mm1本に対して、オールプラグ6本・調整プレート12枚の計算、又、コーナー1ヶ所に対してオールプラグ4本・調整プレート4枚の計算をしております。
- ※ 表示寸法は全て(mm)で示しております。

山 型			水 切 3 0 5 5 型		
製品名	品番	数量	製品名	品番	数量
定尺	AY-S	25	定尺	MS-S	6
90° 出隅コーナー	AY-S-D	3	90° 出隅コーナー	MS-S-D	1
表ジョイント	AY-S-FJ	28	裏ジョイント	MS-S-BJ	6
オールプラグ	OP6	190	小口フサギ (左・右)	MS-S-HL・R	2
調整プレート	LP	368	オールプラグ	OP6	40
			調整プレート	LP	76

## 技術資料

**使用目的** 端部防水層押え金具  
**主 材 料** アルミニウム押出型材 (JIS H4100 A6063S-T5)  
**商 品 色** 電解着色 シルバー・ダークブロンズ・ステンカラー・ブラック  
**表面仕上** 陽極酸化皮膜9μm以上+透明系皮膜7μm以上 (JIS H8602)

## 使用上の注意

製品の表面や端部に損傷を与えないよう注意して取り扱い下さい。  
 保管中、製品の上に重いものを乗せたり、踏まないようにして下さい。  
 製品切断の際には周囲の安全を確認下さい。

## 施工上の注意

施工前には取付現場での入念な打合わせの上、施工して下さい。  
 固定用アンカー等の施工後には、漏水防止のため防水処理をして下さい。  
 施工後、強風等により製品が外れないよう、再度ご確認下さい。  
 製品にはオプション品以外のものを取付しないで下さい。

# マックスシステム株式会社

**本社**  
 〒062-0904 札幌市豊平区豊平4条8丁目2-16 グレース1ビル  
 TEL(011)815-3456 FAX(011)841-7745  
 E-mail mac-sky@macsystem-pd.co.jp

**工場**  
 〒063-0835 札幌市西区発寒15条12丁目1番30号  
 TEL(011)666-8340 FAX(011)666-7099

■製品についての詳細な資料を用意しております。当社迄ご連絡下さい。  
 ■表示内容については2007年6月現在のものです。  
 ■掲載した商品は改良の為予告なく内容を変更する場合があります。  
 予めご了承下さい。