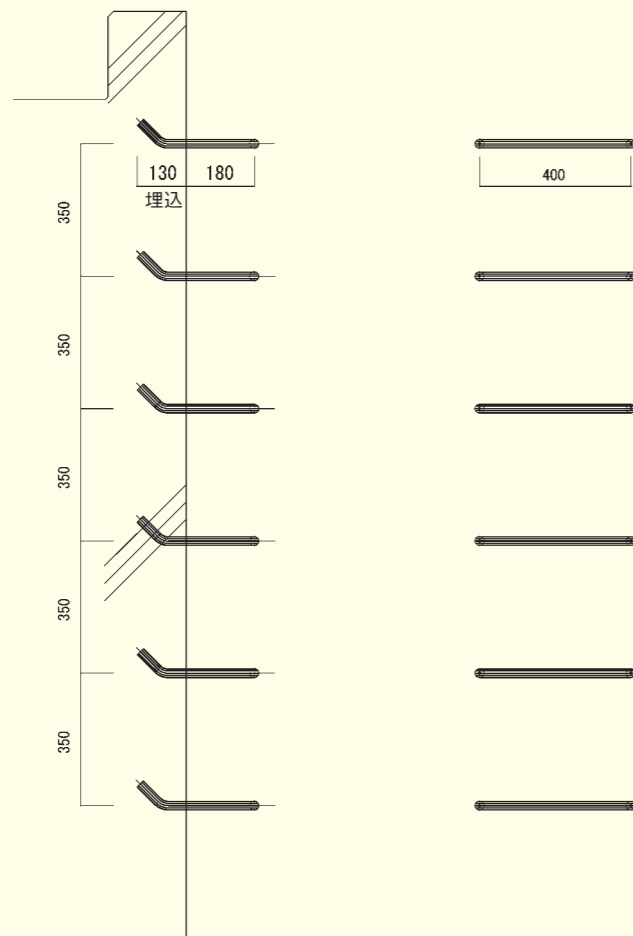


### ◆取扱い上の御注意

- ※施工する前に取付現場での入念な打ち合わせの上、取付する下地(壁)等の強度を十分確かめてから施工をお願い致します。
- ※漏水防止の為、周囲をコーキング等で充填の処置をお願い致します。
- ※本製品に当社規定以外の物は取付しないで下さい。(アンテナ等)
- ※本製品に電気コード等を巻き付けしないで下さい。漏電、感電の恐れがあります。

### RC造 先付仕様 全体図



### ・技術資料

使用対象	一般建築物
取付方法	先付工法・後付工法・ALC工法
商品色	アルマイトシルバー・ステンカラー・ダークブロンズ・ブラック
主材料	アルミ押出型材 JIS4100 A6063 T5 A2種
表面処理	陽極酸化皮膜 5 $\mu$ m+透明系塗膜 (JIS H8602-2010)
部品材質	(ボルト・ナット・オールアンカー)：ステンレス SUS 304

### ・販売

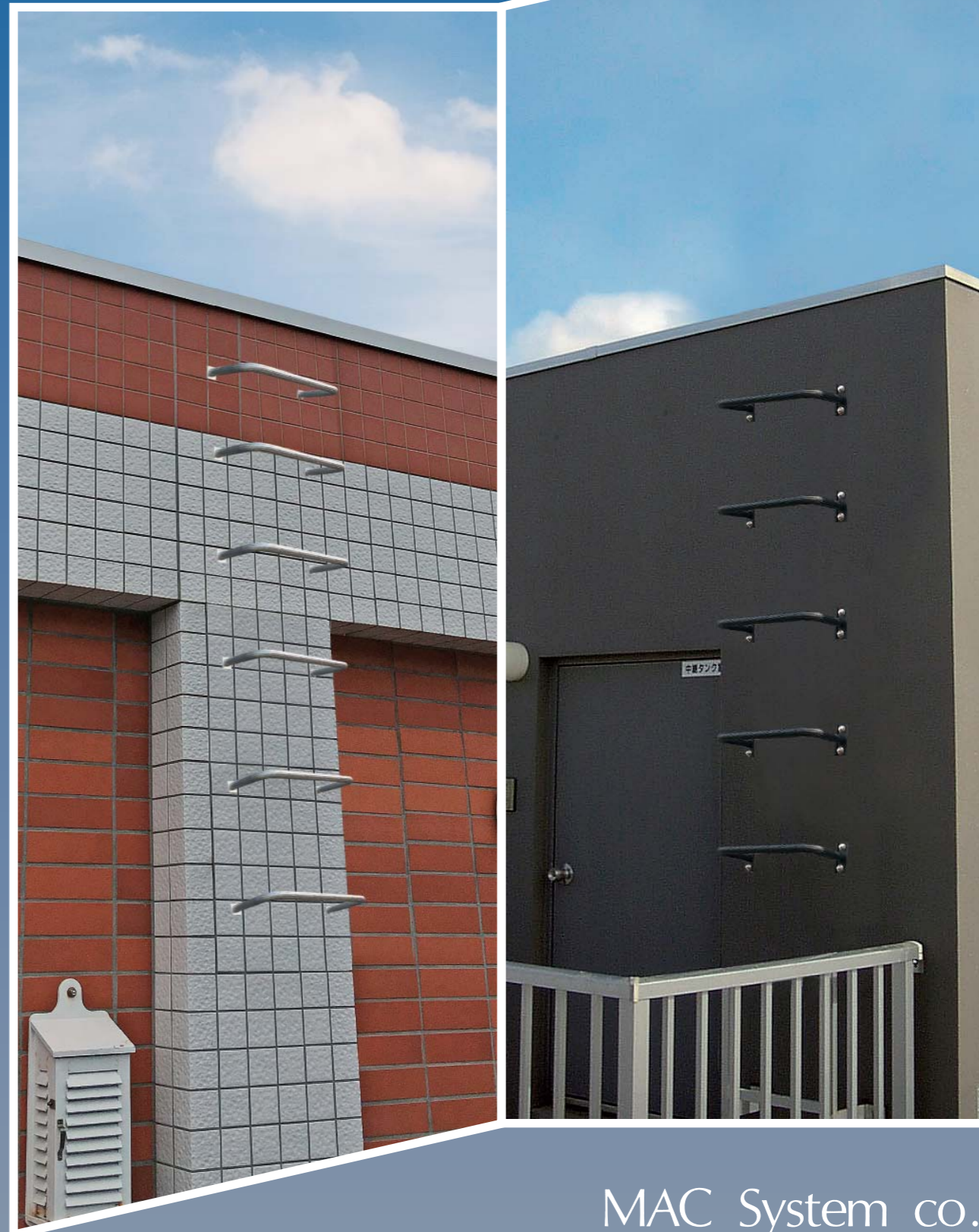
### ・製造元

 **マックシステム株式会社**

本社 北海道札幌市豊平区豊平4条8丁目2-16 グレース1ビル  
TEL (011) 815-3456 FAX (011) 841-7745  
E-mail mac-sky@macsystem-pd.co.jp

工場 北海道札幌市西区発寒15条12丁目1番46号  
TEL (011) 666-8340 FAX (011) 666-7099

# SKバーラダー



MAC System co.,

# SKバーラダー

## 点検用丸梯子

- ◎軽量で耐久性に優れたアルミを使用し、腐食することなく、長期間の使用に耐えられます。
- ◎アルミ部に滑り止め加工が施されており安心して昇降が可能です。
- ◎約150Kgの荷重にも耐えられます。
- ◎躯体から抜け落ちない為の曲げ加工をしております。
- ◎アルミだから可能な4種類のカラーラインナップ

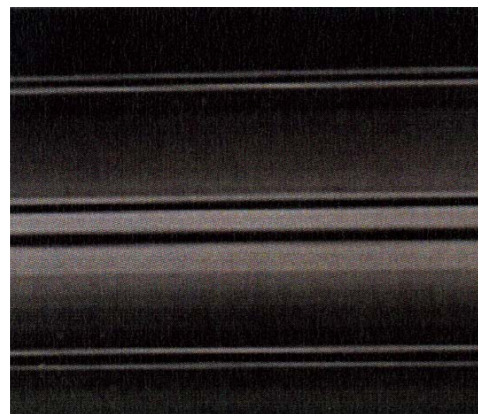
## ◆商品カラー



アルマイトシルバー(S)



ステンカラー(T)

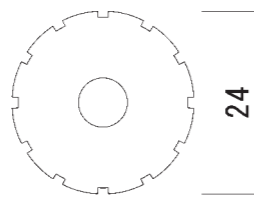


ダークブロンズ(D)



ブラック(B)

凹凸のあるノンスリップ仕様



SKバーラダー断面



RC造先付仕様



RC造後付仕様

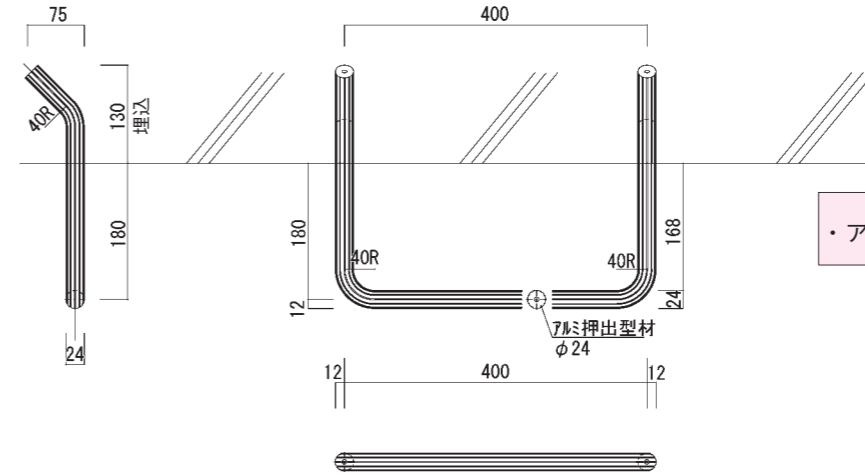


ALC造仕様

## ◆商品一覧

名称	寸法	シルバー定価	シルバー躯体部品無	カラー定価	カラー躯体側部品無
SKバーラダー先付仕様	W400×D180	¥3,600		¥3,800	
SKバーラダー後付仕様	W400×D180	¥7,500	¥5,500	¥7,900	¥5,900
SKバーラダーALC仕様	W400×D180	¥9,000	¥5,500	¥9,800	¥5,900

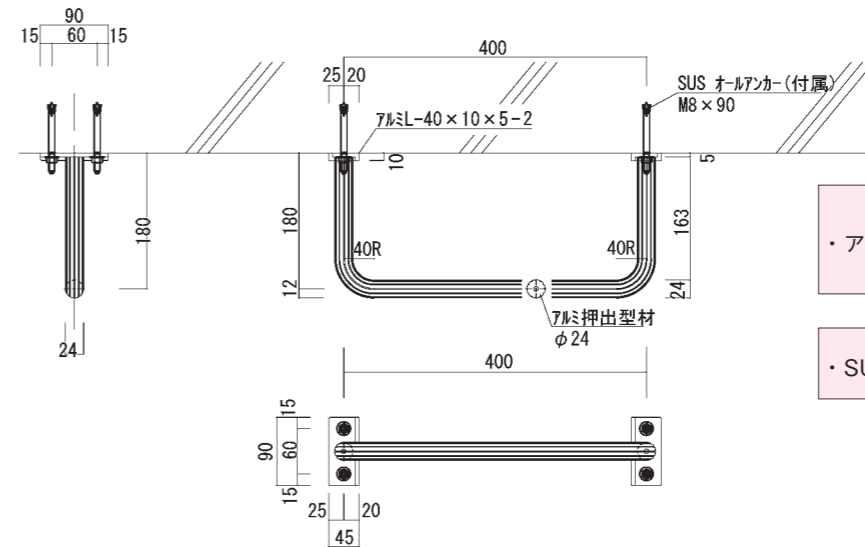
### RC造 先付仕様 詳細図



先付用バーラダー内訳:

- ・アルミ押出型材φ24-1本

### RC造 後付仕様 詳細図



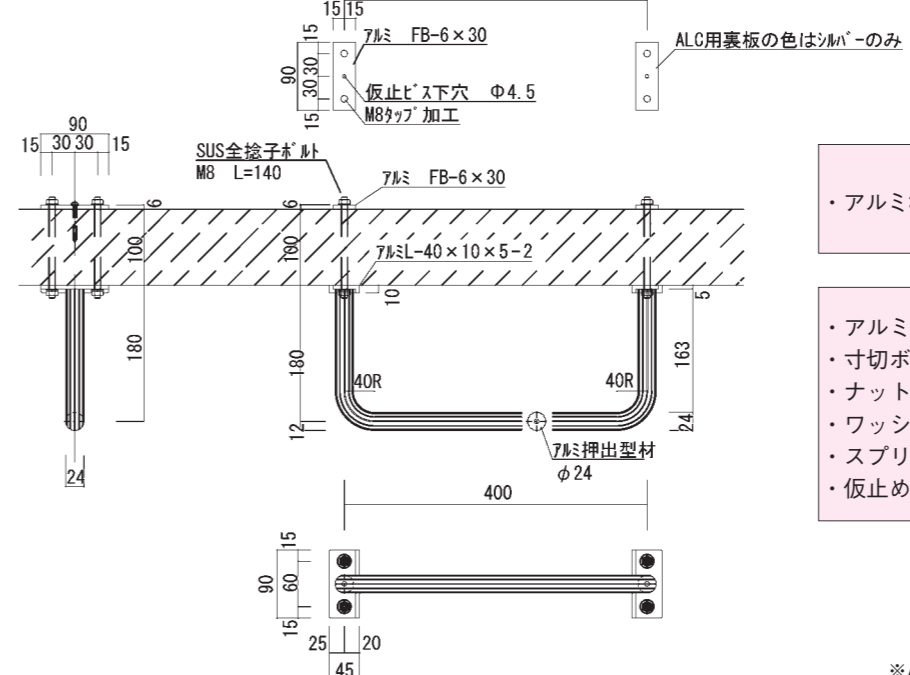
後付用バーラダー内訳:

- ・アルミ押出型材φ24+LS-40×10×5付-1本

躯体側取付部品:

- ・SUSオールアンカーM8×90-4本

### ALC造仕様 詳細図



ALC用バーラダー内訳:

- ・アルミ押出型材φ24+LS-40×10×5付-1本

躯体側取付部品:

- ・アルミFB-6×30 L90-2本
- ・寸切ボルト M8×L140-4本
- ・ナット M8-8個
- ・ワッシャー M8-8枚
- ・スプリングワッシャー M8-4枚
- ・仮止めビス M4×32-2本

※ALC用裏板の色はシルバー色のみとなります。